

We are Xcentric. Better. Faster. Stronger.



***Haute performance***

dans le concassage et le recyclage des matériaux

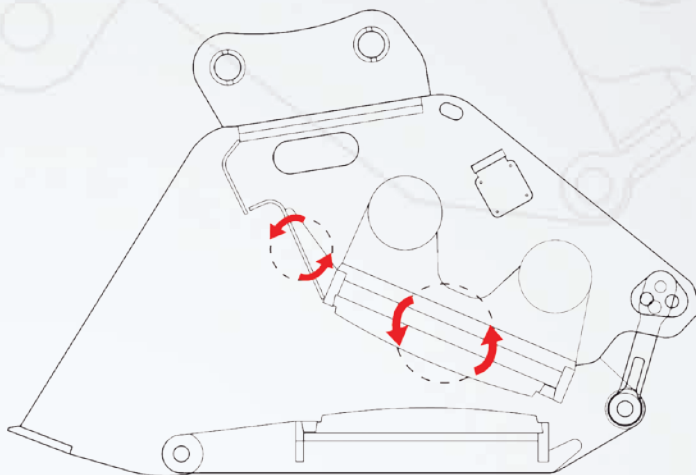
[www.xcentricripper.com](http://www.xcentricripper.com)

# Godet concasseur à haute performance

La **technologie Xcentric** est au cœur de notre nouveau godet concasseur. Sa conception fiable et innovante permet au **Xcentric Crusher** d'atteindre un haut niveau de production et de rentabilité.

La technologie de pointe, les performances accrues, la disponibilité élevée et l'entretien réduit permettent une utilisation soutenue du **Xcentric Crusher** qui devient le nouveau champion de la production, pour le concassage et le recyclage des matériaux.

La combinaison de technologies brevetées du **Xcentric Crusher** se compose d'une cinématique à haute inertie et d'un mouvement circulaire de mâchoire à double effet. Il dispose également d'une inédite plaque anti-bourrage qui empêche les matériaux de se coincer à l'intérieur du godet, problème classique des godets concasseurs concurrents.



Enfin, le réglage de la granulométrie est innovant facile et intuitif.

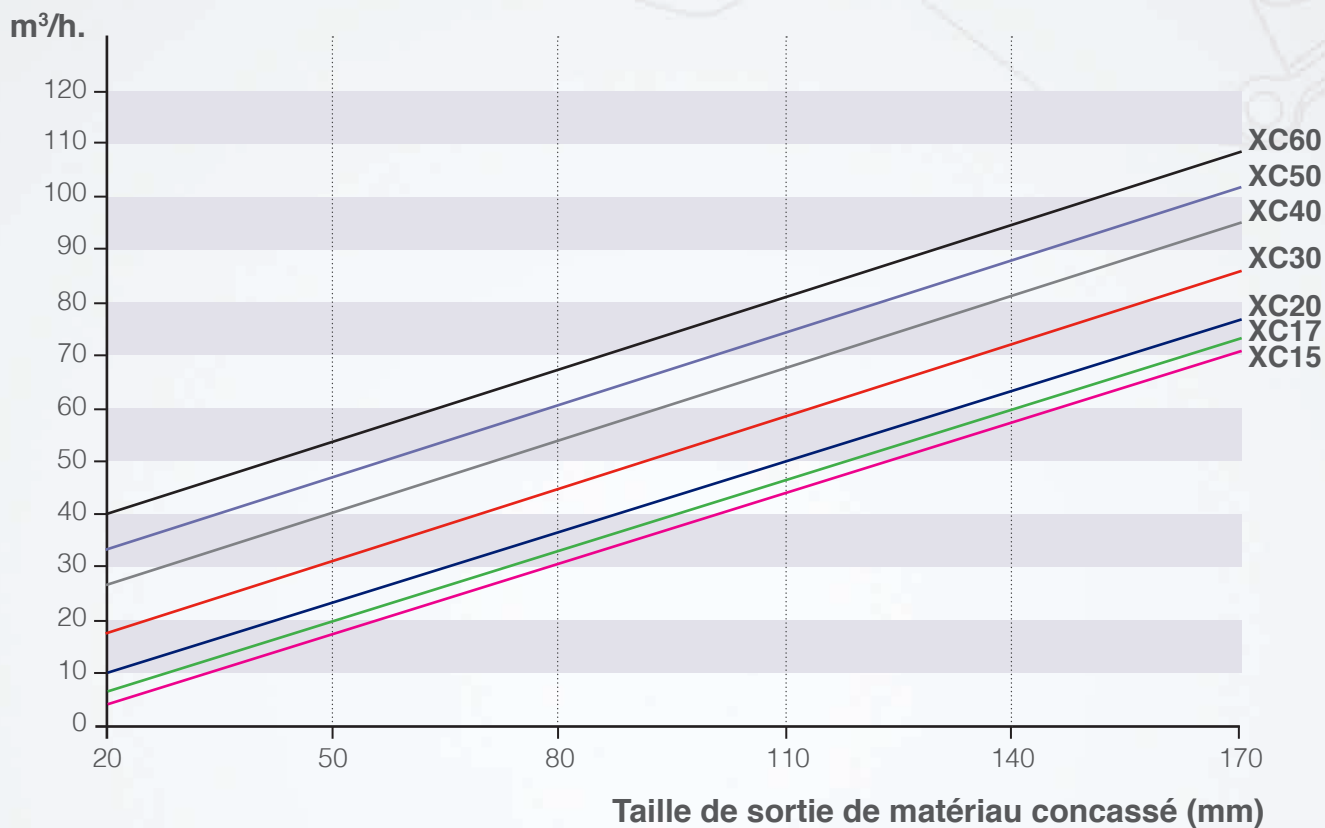
Regarder la vidéo de réglage de la granulométrie sur notre chaîne YouTube : [www.youtube.com/xcentricripper](http://www.youtube.com/xcentricripper)

SPÉCIFICATIONS TECHNIQUES		XC15	XC17	XC20
Taille de la Pelle	Tons	13 à 15	16 à 20	20 à 25
Poids (sans platine)	kg	2.000	2.000	2.500
Pression de service	MPa	32	25	25
Débit de service	L/min	100 - 120	140 - 160	160 - 180
Pression max. drainage	MPa	0,4	0,4	0,4
Circuit hydraulique		Double effet	Double effet	Double effet
Capacité de charge	m <sup>3</sup>	0,5	0,5	0,8
Largeur Extérieure	mm	930	930	930
Largeur Intérieure	mm	730	730	730
Longueur	mm	2.050	2.050	2.465
Hauteur	mm	1.200	1.200	1.300
Taille de concassage	mm	20 - 90	20 - 90	20 - 140
Ouverture de mâchoire	mm	400	400	420

SPÉCIFICATIONS TECHNIQUES		XC30	XC40	XC50	XC60
Taille de la Pelle	Tons	24 à 35	32 à 45	45 à 60	60 à 85
Poids (sans platine)	kg	3.750	5.300	6.250	10.500
Pression de service	MPa	25	32	32	25
Débit de service	L/min	180 - 200	300	340	500
Pression max. drainage	MPa	0,4	0,4	0,4	0,4
Circuit hydraulique		Double effet	Double effet	Double effet	Double effet
Capacité de charge	m <sup>3</sup>	1	1,20	1,5	2
Largeur Extérieure	mm	1.070	1.280	1.280	1.535
Largeur Intérieure	mm	900	1.100	1.100	1.310
Longueur	mm	2.575	2.840	3.270	3.440
Hauteur	mm	1.400	1.450	1.560	1.900
Taille de concassage	mm	20 - 140	20 - 140	20 - 210	20 - 210
Ouverture de mâchoire	mm	420	465	500	500

# Productivité

Productivité estimée sur le calcaire sec ou béton à haute résistance

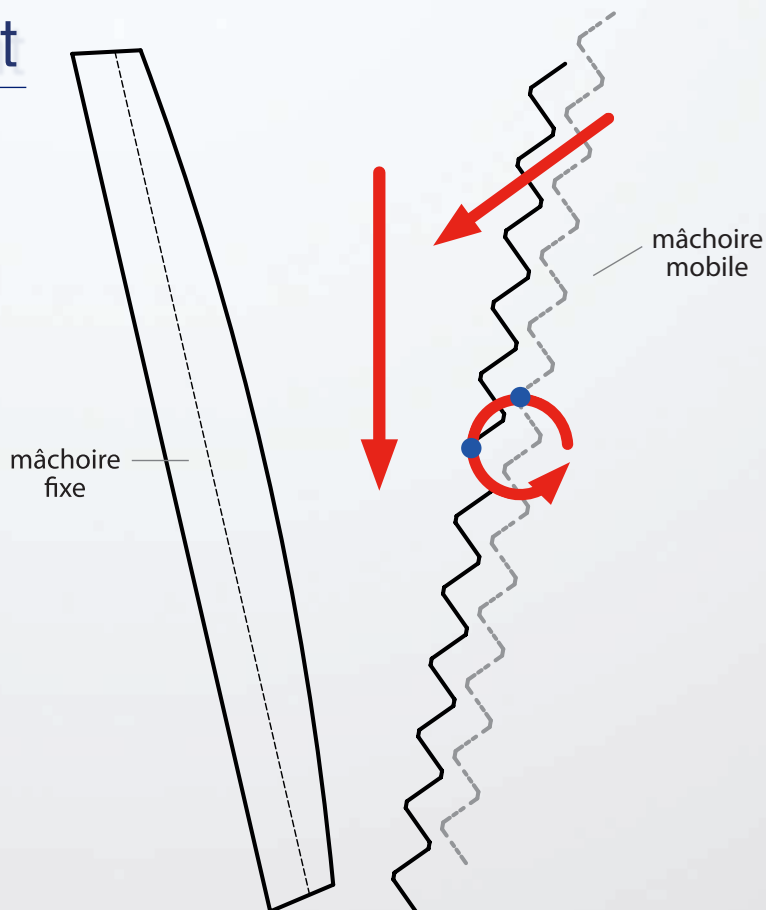


## Mâchoires d'écrasement

Le placement croisé des **mâchoires** combiné avec le **mouvement circulaire** de celles-ci, fait que l'Xcentric Crusher est capable de broyer des matériaux très humides, qui sont écrasés (mordre) par la mâchoire mobile et éjectés vers la sortie du godet.

Regardez la vidéo XC en train de concasser des matériaux humides sur notre chaîne YouTube:

[www.youtube.com/xcentricripper](http://www.youtube.com/xcentricripper)







## Avantages Xcentric Crusher

- ✓ Ratio de rentabilité financière plus élevée que les concasseurs mobiles
- ✓ Entretien minimal (graissage toutes les 200 h.)
- ✓ Cinématique à haute inertie
- ✓ Mouvement circulaire de la mâchoire (Pat. Pending)
- ✓ Plaque anti-bourrage (Pat. Pending)
- ✓ Réglage de la granulométrie facile et intuitif
- ✓ Transmission antipatinage
- ✓ Fabriqué entièrement en Hardox 400
- ✓ Mâchoires croisées + mouvements circulaires, meilleure productivité dans les matériaux très humides
- ✓ Double effet: permet le déblocage des matériaux
- ✓ Cinématique protégé par la carcasse



**XCENTRIC RIPPER INTERNATIONAL, S.L.**

Arriurdina, 15. • 01015 Vitoria-Gasteiz (Espagne) • Tel.: +34 945 290 555

[www.xcentricripper.com](http://www.xcentricripper.com)