

Généris 300

NORME NF HD 1004

DECRET du 01/09/04

Hauteur maximum de travail : 5,00 m

Dimensions du plancher : 0,60 x 1,42 m

Généris 300 se faufile partout, grâce à ses dimensions compactes : 1,70 x 0,68 m

Performant, il offre 60 cm de largeur de plate-forme, et permet de travailler jusqu'à 5m de hauteur.

Réglage indépendant des roues et des stabilisateurs, et montage en escalier possible. Passe les portes de "73".

Sûr, Généris 300 est conforme à la norme HD1004, garantissant notamment une grande stabilité.

Plancher avec plinthes aluminium intégrées

Croisillons indoxés



Passage des portes de 73 cm sans démonter le plancher.



G300 à 1,50 m de hauteur plancher

caractéristiques

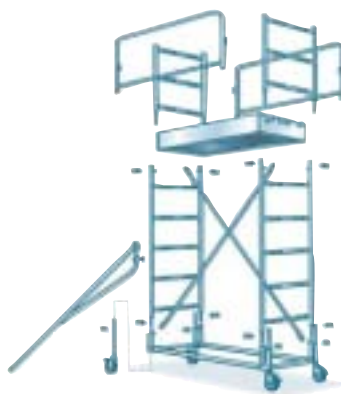
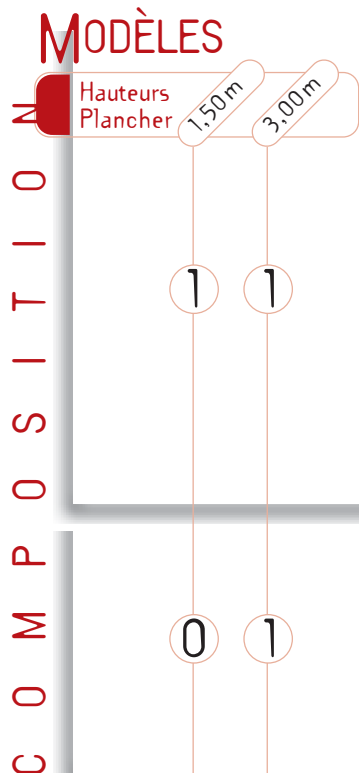
Longueur :	1,70 m
Largeur :	0,68 m
Hauteur "hors tout" :	4,12 m
Plancher alu/bois à trappe.	0,60 x 1,42 m
Embase avec stabilisateurs :	Long. 3,25 m Larg. 2,40 m
Roue Ø	12,5 cm.
Pieds réglables	20 cm.

ACIER GALVANISÉ

USAGE : INTENSIF

ECHAFAUDAGE ROULANT





de base 1,50 m plancher 1027 €HT		
code	gencod	poids
3010005	3534740114606	82,0
Qté	désignation	
1	base	
4	piéd à roue G300, SPIRO	
2	rallonge de 0,71 x 0,65 m	
2	sachet de 5 goupilles 80470 (rallonge)	
1	sachet de 5 goupilles 80466 (piéd à roue)	
2	croisillon 2,20m	
2	rallonge de 1,50m x 0,65m	
1	plancher à trappe 1,50 x 0,60m	
2	garde-corps	
4	stabilisateur	
2	monte garde-corps D30 x 1,5	
1	notice	



deréhausse 196 €HT		
code	gencod	poids
3010006	3534740114613	18,0
Qté	désignation	
2	rallonge de 1,50 x 0,66 m	
1	sachet de 5 goupilles 80470	
2	croisillon 2,20m	

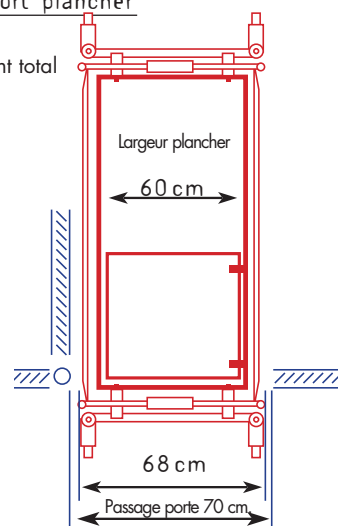
Réglage des roues 20 cm
Un réglage tous les 2,5 cm.



kit escalier



60 cm de confort "plancher"
pour 68 cm
d'encombrement total



Les Tarifs Générés 300

Ensembles Générés 300

code	gencod	désignation	dimensions(m)	poids(KG)	Prix-EuroHT
03010005	353474 0114606	G300 1,50 m plancher		82,0	1027
03010001	353474 0111599	G300 3,00 m plancher		100,0	1223
03010006	353474 0114613	G300 Ensemble réhausse 1,50 m		18,0	196
03010903	353474 0100326	G300 Kit escalier		8,8	167

Pièces détachées Générés 300

00033965	353475 0100234	G300 base		10,4	219
00033082	353474 0008929	G300/ SPIRO Pied à roue	Diam 125 mm	1,7	83
00034122	353474 0111582	Sachet de 5 goupilles serflex 80466 (piéd roue)		0,1	35
00033968	353474 0100241	G300 Stabilisateur		3,9	79
00033966	353474 0100258	G300 Rallonge 1,50 m	1,50 x 0,68	6,7	94
00033972	353474 0100265	G300 Rallonge 0,70 m	0,70 x 0,68	3,6	63
00034121	353474 0111575	Sachet de 5 goupilles 80470 (rallonge)		0,1	15
00033969	353474 0100272	G300 Croisillon		2,2	18
00033970	353474 0100296	G300 Plancher à trappe	1,42 x 0,60	14,0	378
00033971	353474 0100289	G300/JUNIOR 150 Garde-corps		4,6	72