

STAR 9



- Compact : Rotation 360° dans le gabarit.
- Déport jusqu'à 2,5 m.
- Capacité jusqu'à 210 kg.
- Surface de travail de 2 m².*
- Commandes électrique proportionnelles.
- Grande autonomie (9 heures).

* : avec extension.



Les avantages Haulotte®

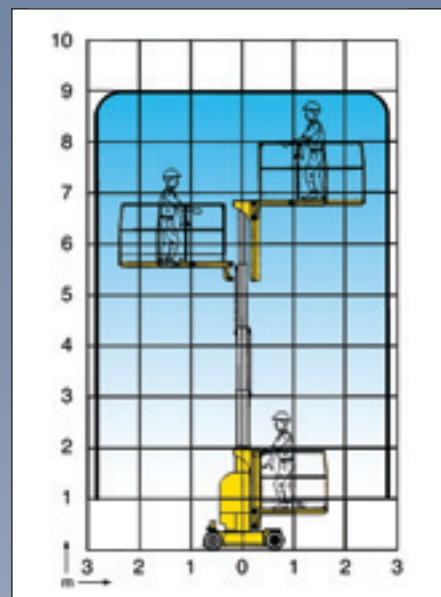
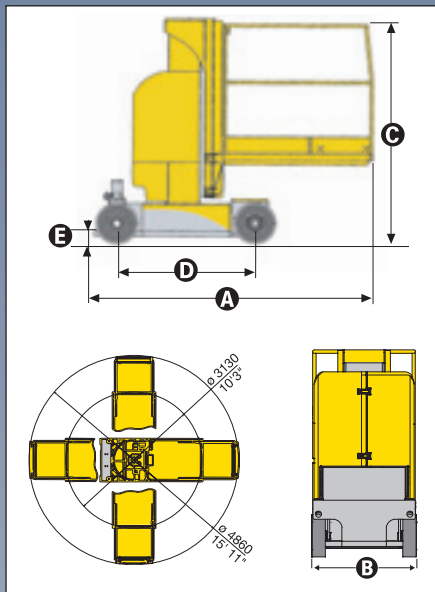
- Translation électrique
- Rayon de braquage très court permettant une excellente maniabilité dans les zones les plus encombrées
- Extension plate-forme 0,80 m augmentant la surface de travail
- Vitesse de déplacement maximum 5 km/h
- Pente jusqu'à 20%
- Translation possible à pleine hauteur
- Robuste, fiable et facile à entretenir

EQUIPEMENT STANDARD

- Moteur électrique 24 V
- Batteries de traction 24 V - 300 AH
- Chargeur de batteries 30 Amp
- Indicateur de charge de batteries
- Extension plate-forme 0,80 m
- Contrôleur de dévers 3°
- 2 vitesses de translation
- 2 roues motrices et directrices
- Mise en roue libre
- Compteur horaire
- Klaxon dans panier
- 2 arrêts d'urgence
- 2 postes de commandes
- Poste de commande amovible dans panier

OPTIONS & ACCESSOIRES

- Pneus non marquants
- Remplissage centralisé
- Feu à éclats
- Bruiteur de translation
- Prise 220 V dans panier
- Prise air comprimé



CARACTERISTIQUES

Hauteur de travail	9 m
Hauteur plate-forme	7 m
Déport maximum	2,5 m
Capacité maximum	210 kg / 2 pers.
A Longueur repliée	2,35 m
B Largeur hors tout	1,02 m
C Hauteur repliée	1,99 m
D Empattement	1,20 m
E Garde au sol	10 cm
Dimensions plate-forme	1,20 x 0,98 m
Extension plate-forme	0,80 m
Déport arrière	0
Vitesse de translation	1,1 / 5 km/h
Temps montée (sec.)	33
Rayon de braquage extérieur	2 m
Rotation de la tourelle	360°
Batteries	24 V - 300 AH
Autonomie	9 heures
Pente maximum	20%
Dévers	3°
Pneus pleins	381/114 - 203,2
Poids total	2350 kg



Haulotte 
GROUP