

GRIFFES D'ANCRAGE SUR PROFILÉ

conformes à la directive européenne 98/37/CE



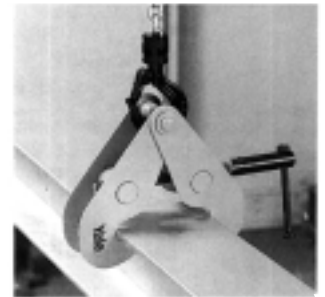
- La griffe de sécurité est étudiée pour créer rapidement un point d'ancrage provisoire ou permanent pour une large possibilité d'applications.
- Le réglage s'effectue rapidement sur la poutre ou le profilé. En plus de la vis principale de réglage, la sécurité est assurée par une vis supplémentaire d'immobilisation.
- Elle est facilement amovible.
- Simple à mettre en place.
- Encombrement réduit.
- Mâchoires étudiées pour charge uniformément répartie sur les points d'appui.
- Ajustable pour profils IPN, IPE, etc.
- Construit pour travail difficile.
- Sécurité de fixation sur le profil.
- Chaque griffe est testée à 150% de sa capacité nominale et livrée avec certificat de test portant le numéro de série.



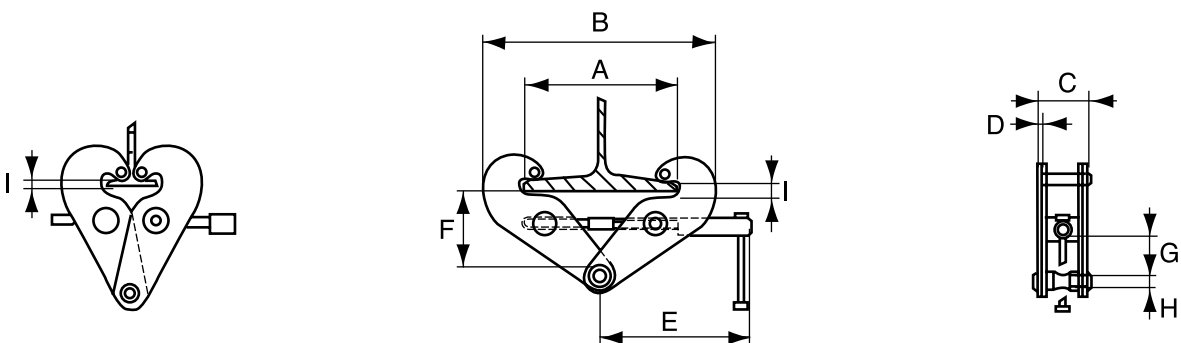
Point de fixation
(horizontal et vertical)



Dispositif porteur



griffes de levage



Modèle	Cap. t	Largeur fer en mm	Dimensions en mm											Poids en Kg	
			A maxi	B		C	D	E	F		G	H	I		
				mini	maxi				mini	maxi	mini		mini	maxi	
YC1	1	75 - 230	246	186	350	66	4	215	90	133	44	20	14	21	3,8
YC2	2	75 - 230	246	186	350	74	6	215	90	133	44	20	14	21	4,8
YC3	3	80 - 320	320	232	455	102	8	255	143	195	75	22	30	34	9,2
YC5	5	90 - 310	310	242	445	110	10	255	145	193	75	28	30	34	11
YC10	10	90 - 320	320	268	480	118	12	275	133	185	66	38	34	35	15,5