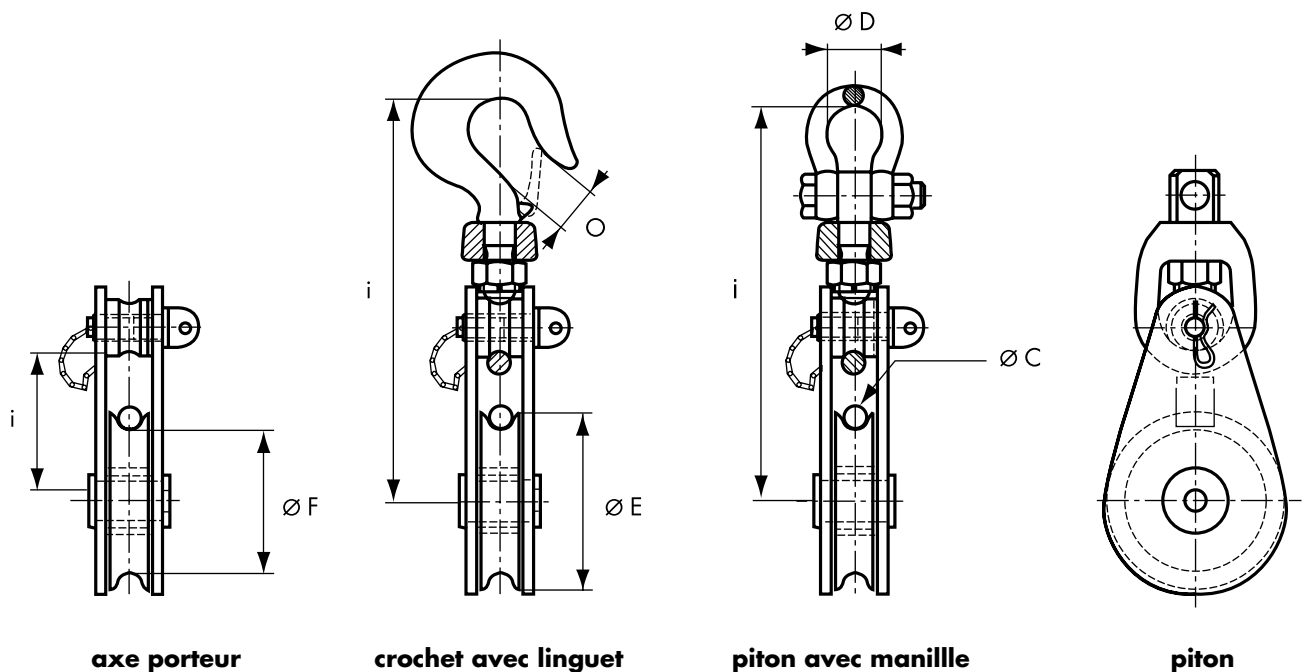


## POULIES OUVRANTES - SERIE ET

conformes à la directive européenne 98/37/CE



modèles d'attache



axe porteur

crochet avec linguet

piton avec manille

piton

- Charge minimale de rupture : 4 fois la CMU.
- Crochet avec linguet de sécurité ou manille en acier allié forgé et traité.
- Les suspentes avec crochets ou manilles sont facilement interchangeables.
- Le système d'ouverture permet la mise en place du câble même lorsque la poulie est suspendue.
- Axe de fermeture imperdable et goupillé.
- Graissage sous pression par l'axe sauf pour les 2 tonnes qui sont équipés de bagues autolubrifiantes.
- Fabrication spéciale possible sur demande.

## POULIES OUVRANTES - SERIE ET

conformes à la directive européenne 98/37/CE

Série ET avec réas sur roulement étanches, graissés à vie

diamètres réas		câble	palier	références			Dimensions en mm					Poids		
F	E						C	hauteur i			O			
Ø FdG mm	Ø EXT mm	Ø mm		crochet	manille	axe	crochet mm	manille mm	axe mm	croc mm	manille mm	CMU t	croc/manille kg	axe kg
60	79	9/10	Bb(*)	E213T	E214T	E215T	218	219	92	36	33	2	2,7	1,6
90	114	12/14	Bb	E210T	E211T	E212T	318	327	142	48	51	5	8	4,5
140	165	12/14	Bb	E216T	E217T	E218T	369	378	167	48	51	5	10,5	7
112	142	17/19	Bb	E220T	E221T	E222T	397	400	182	58	58	8	15	8,5
177	209	17/19	Bb	E226T	E227T	E228T	431	434	216	58	58	8	20	13,5
221	262	17/19	Ro(**)	E229T	E230T	E231T	457	460	245	58	58	8	25	18
275	326	20/23	Ro	E232T	E233T	E234T	495	498	283	58	58	8	29	23
112	145	20/23	Bb	E240T	E241T	E242T	453	444	201	76	68	12,5	30	24
174	216	26/29	Bb	E246T	E247T	E248T	497	488	245	76	68	12,5	35	28
174	216	20/23	Ro	E249T	E250T	E251T	488	479	236	76	68	12,5	35	28
221	262	20/23	Ro	E255T	E256T	E257T	560	574	270	82	83	15	38	30
275	326	20/23	Ro	E263T	E264T	E265T	592	607	302	82	83	15	45	36
355	420	20/23	Ro	E269T	E270T	E271T	639	653	349	82	83	15	65	52
174	216	26/29	Ro	E260T	E261T	E262T	553	576	260	71	89	20	39	31
224	268	35/38	Ro	E266T	E267T	E268T	583	606	260	71	89	20	56	45
349	410	35/38	Ro	E272T	E273T	E274T	653	676	360	71	89	20	70	56
221	262	26/29	Ro	E283T	E284T	E285T	648	665	296	80	98	25	62	48
270	326	26/29	Ro	E289T	E290Y	E291T	680	697	628	80	98	25	85	63
270	334	42/46	Ro	E286T	E287T	E288T	713	761	359	90	110	32	95	70
443	518	42/46	Ro	E292T	E293T	E294T	805	853	451	90	110	32	135	100

(\*) : Bagues bronze autolubrifiées - (\*\*) : Roulements étanches



## POULIES OUVRANTES - SERIE C700

conformes à la directive européenne 98/37/CE

- Dispositif d'ouverture unique par simple basculement du crochet.
- Flasque estampé avec indication de la capacité.
- Bague bronze imprégnée d'huile.

CMU en tonnes	ø réa en mm	ø du câble	Poids en Kg
2	152	13	5,4
3	203	16	8,4