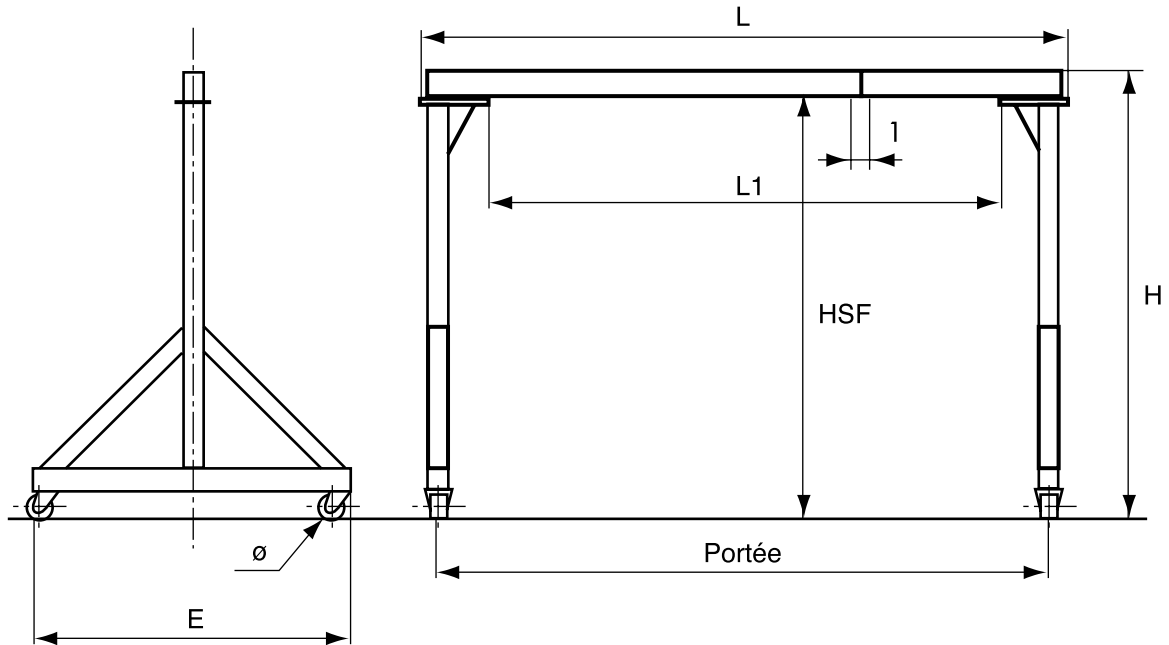


PORTIQUES D'ATELIER

conformes à la directive européenne 98/37/CE



- Portique d'atelier monté sur roues pivotantes pour service intérieur.
- Nos portiques sont déplaçables en charge sur sol lisse et propre.
- Construction mécano-soudée, démontable en 3 éléments.
- Roues en polyamide blanc jusqu'à 2 tonnes et à bandage polyuréthane à partir de 3,2 tonnes.
- Protection : système 2 couches. Finition jaune RAL 1007.
- OPTIONS : Roues à blocage.

Roues non pivotantes.

Ligne d'alimentation palan + interrupteur cadenassable.

Peinture autre que RAL 1007.

Galvanisation à chaud (nous consulter).

Service extérieur.

Dimensions adaptées au besoin.

CMU en Kg	Dimensions en mm								Poids en Kg
	portée	HSF	H	L	L1	E	ø	l	
500	2500	3000	3180	2690	2090	1500	150	91	210
	3000	3000	3180	3190	2590	1500	150	91	220
	3500	3000	3180	3690	3090	1500	150	91	230
	4000	3000	3180	4190	3590	1500	150	91	240
	4500	3000	3180	4690	4090	1500	150	91	250
	5000	3000	3180	5190	4590	1500	150	91	260
	2500	3500	3680	2690	2090	1500	150	91	220
	3000	3500	3680	3190	2590	1500	150	91	230
	3500	3500	3680	3690	3090	1500	150	91	240
	4000	3500	3680	4190	3590	1500	150	91	250
	4500	3500	3680	4690	4090	1500	150	91	260
	5000	3500	3680	5190	4590	1500	150	91	270
	2500	4000	4180	2700	2100	1500	150	91	275
	3000	4000	4180	3200	2600	1500	150	91	285
	3500	4000	4180	3700	3100	1500	150	91	295
	4000	4000	4180	4200	3600	1500	150	91	305
	4500	4000	4180	4700	4100	1500	150	91	315
	5000	4000	4180	5200	4600	1500	150	91	325

PORTIQUES D'ATELIER

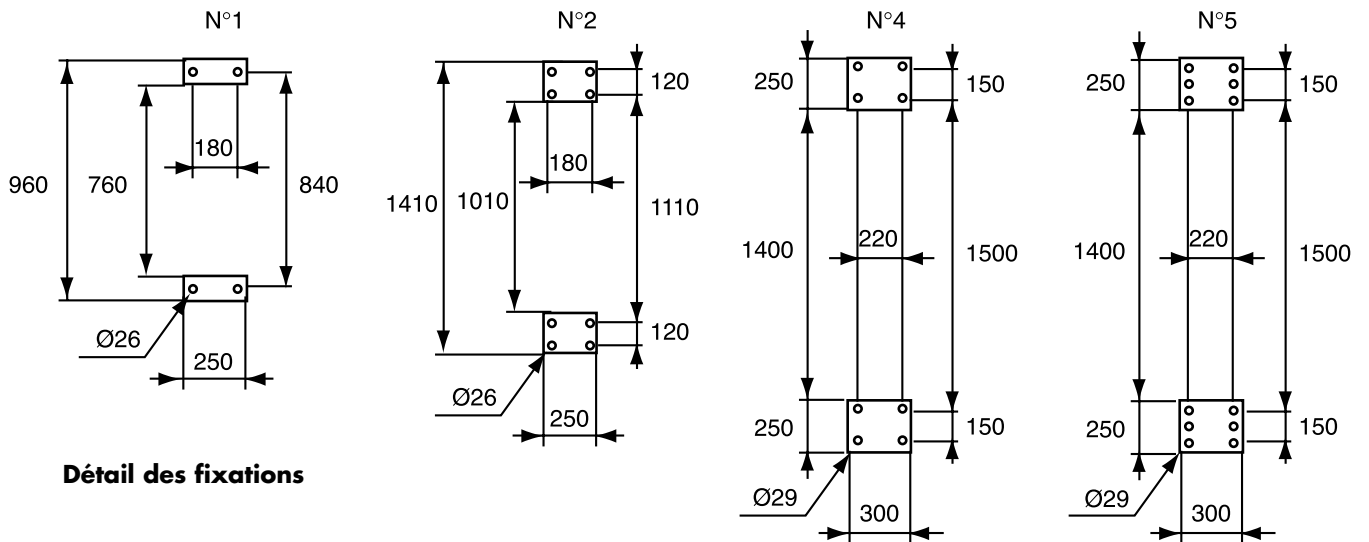
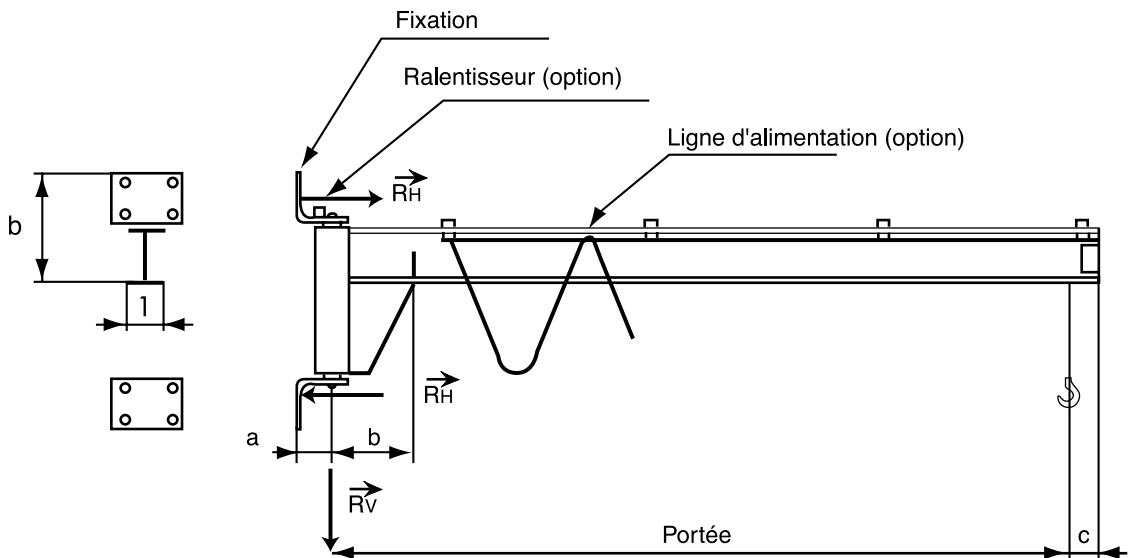
CMU en Kg	Dimensions en mm								Poids en Kg
	portée	HSF	H	L	L1	E	ø	l	
500	2500	4500	4680	2700	1900	1500	150	91	290
	3000	4500	4680	3200	2400	1500	150	91	300
	3500	4500	4680	3700	2900	1500	150	91	310
	4000	4500	4680	4200	3400	1500	150	91	320
	4500	4500	4680	4700	3900	1500	150	91	330
	5000	4500	4680	5200	4400	1500	150	91	340
1000	2500	3000	3200	2700	1900	1500	200	100	255
	3000	3000	3200	3200	2400	1500	200	100	265
	3500	3000	3200	3700	2900	1500	200	100	280
	4000	3000	3200	4200	3400	1500	200	100	290
	4500	3000	3220	4700	3900	1500	200	110	320
	5000	3000	3200	5200	4400	1500	200	110	335
	2500	3500	3700	2700	1900	1500	200	100	270
	3000	3500	3700	3200	2400	1500	200	100	280
	3500	3500	3700	3700	2900	1500	200	100	290
	4000	3500	3700	4200	3400	1500	200	100	305
	4500	3500	3720	4700	3900	1500	200	110	335
	5000	3500	3700	5200	4400	1500	200	110	350
	2500	4000	4200	2720	1720	2000	200	100	400
	3000	4000	4200	3220	2220	2000	200	100	410
	3500	4000	4200	3720	2720	2000	200	100	425
	4000	4000	4200	4220	3220	2000	200	100	435
	4500	4000	4220	4720	3720	2000	200	110	465
	5000	4000	4200	5220	4220	2000	200	110	475
	2500	4500	4700	2720	1720	2000	200	100	420
	3000	4500	4700	3220	2220	2000	200	100	430
	3500	4500	4700	3720	2720	2000	200	100	440
	4000	4500	4700	4220	3220	2000	200	100	455
	4500	4500	4720	4720	3720	2000	200	110	485
	5000	4500	4720	5220	4220	2000	200	110	500
1600	2500	3000	3200	2720	1720	2000	200	100	365
	3000	3000	3200	3220	220	2000	200	100	375
	3500	3000	3200	3720	2720	2000	200	100	390
	4000	3000	3200	4220	3220	2000	200	100	400
	4500	3000	3400	4720	3720	2000	200	120	450
	5000	3000	3400	5220	4220	2000	200	120	470
	2500	3500	3700	2720	1720	2000	200	100	385
	3000	3500	3700	3220	2220	2000	200	100	395
	3500	3500	3700	3720	2720	2000	200	100	405
	4000	3500	3700	4220	3220	2000	200	100	420
	4500	3500	3740	4720	3720	2000	200	120	470
	5000	3500	3740	5220	4220	2000	200	120	485
	2500	4000	4200	2750	1750	2000	200	100	480
	3000	4000	4200	3250	2250	2000	200	100	490
	3500	4000	4200	3750	2750	2000	200	100	500
	4000	4000	4200	4250	3250	2000	200	100	515
	4500	4000	4240	4750	3750	2000	200	120	565
	5000	4000	4240	5250	4250	2000	200	120	585
	2500	4500	4700	2750	1750	2000	200	100	500
	3000	4500	4700	3250	2250	2000	200	100	510
	3500	4500	4700	3750	2750	2000	200	100	525
	4000	4500	4700	4250	3250	2000	200	100	535
	4500	4500	4740	4750	3750	2000	200	120	590
	5000	4500	4740	5250	4250	2000	200	120	605
2000	2500	3000	3220	2750	1750	2000	200	110	450
	3000	3000	3220	3250	2250	2000	200	110	465
	3500	3000	3220	3750	2750	2000	200	110	480
	4000	3000	3240	4250	3250	2000	200	120	515
	4500	3000	3270	4750	3750	2000	200	120	555
	5000	3000	3270	5250	4250	2000	200	135	575
	2500	3500	3720	2750	1750	2000	200	110	475
	3000	3500	3720	3250	2250	2000	200	110	490
	3500	3500	3720	3750	2750	2000	200	110	500
	4000	3500	3740	4250	3250	2000	200	120	535
	4500	3500	3770	4750	3750	2000	200	120	580
	5000	3500	3770	5250	4250	2000	200	135	600

PORTIQUES D'ATELIER

CMU en Kg	Dimensions en mm								Poids en Kg
	portée	HSF	H	L	L1	E	ø	l	
2000	2500	4000	4220	2750	1750	2000	200	110	500
	3000	4000	4220	3250	2250	2000	200	110	510
	3500	4000	4220	3750	2750	2000	200	110	525
	4000	4000	4240	4250	3250	2000	200	120	560
	4500	4000	4270	4750	3750	2000	200	120	600
	5000	4000	4270	5250	4250	2000	200	135	620
	2500	4500	4720	2760	1760	2000	200	110	535
	3000	4500	4720	3260	2260	2000	200	110	545
	3500	4500	4720	3760	2760	2000	200	110	560
	4000	4500	4740	4260	3260	2000	200	120	595
	4500	4500	4770	4760	3760	2000	200	120	635
	5000	4500	4770	5260	4260	2000	200	135	660
3200	2500	3000	3300	2780	1780	2000	250	150	590
	3000	3000	3300	3280	2280	2000	250	150	610
	3500	3000	3300	3780	2780	2000	250	150	635
	4000	3000	3300	4280	3280	2000	250	150	655
	4500	3000	3300	4780	3780	2000	250	150	680
	5000	3000	3300	5280	4280	2000	250	150	700
	2500	3500	3800	2780	1780	2000	250	150	615
	3000	3500	3800	3280	2280	2000	250	150	640
	3500	3500	3800	3780	2780	2000	250	150	660
	4000	3500	3800	4280	3280	2000	250	150	685
	4500	3500	3800	4780	3780	2000	250	150	705
	5000	3500	3800	5280	4280	2000	250	150	730
	2500	4000	4300	2800	1800	2000	250	150	690
	3000	4000	4300	3300	2300	2000	250	150	715
	3500	4000	4300	3800	2800	2000	250	150	735
	4000	4000	4300	4300	3300	2000	250	150	760
	4500	4000	4300	4800	3800	2000	250	150	780
	5000	4000	4300	5300	4300	2000	250	150	805
	2500	4500	4800	2800	1800	2000	250	150	720
	3000	4500	4800	3300	2300	2000	250	150	745
3500	4500	4800	3800	2800	2000	250	150	770	
4000	4500	4800	4300	3300	2000	250	150	790	
4500	4500	4800	4800	3800	2000	250	150	815	
5000	4500	4800	5300	4300	2000	250	150	835	
5000	2500	3000	3360	2800	1800	2000	300	170	705
	3000	3000	3360	3300	2300	2000	300	170	735
	3500	3000	3360	3800	2800	2000	300	170	770
	4000	3000	3360	4300	3300	2000	300	170	800
	4500	3000	3360	4800	3800	2000	300	170	830
	5000	3000	3360	5300	4300	2000	300	170	860
	2500	3500	3860	2800	1800	2000	300	170	735
	3000	3500	3860	3300	2300	2000	300	170	770
	3500	3500	3860	3800	2800	2000	300	170	800
	4000	3500	3860	4300	3300	2000	300	170	830
	4500	3500	3860	4800	3800	2000	300	170	860
	5000	3500	3860	5300	4300	2000	300	170	890
	2500	4000	4360	2850	1650	2000	300	170	960
	3000	4000	4360	3350	2150	2000	300	170	990
	3500	4000	4360	3850	2650	2000	300	170	1025
	4000	4000	4360	4350	3150	2000	300	170	1055
	4500	4000	4360	4850	3650	2000	300	170	1085
	5000	4000	4360	5350	4150	2000	300	170	1115
	2500	4500	4860	2850	1650	2000	300	170	1010
	3000	4500	4860	3350	2150	2000	300	170	1040
	3500	4500	4860	3850	2650	2000	300	170	1070
	4000	4500	4860	4350	3150	2000	300	170	1100
	4500	4500	4860	4850	3650	2000	300	170	1130
	5000	4500	4860	5350	4150	2000	300	170	1160

POTENCES MURALES INVERSÉES (TYPE PMI)

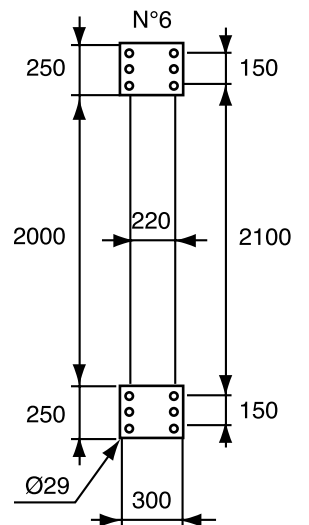
conformes à la directive européenne 98/37/CE



Détail des fixations

- Potence murale inversée type PMI pour service intérieur, à rotation 180° à flèche inversée.
- Les réactions RH et RV s'entendent sous charge nominale.
- fixation par boulons M24 classe 10.9 (non fournis) pour fixations N°1, N°2. M27 classe 10.9 (non fournis) pour fixations N°4, N°5.
- Protection: système 2 couches. Finition jaune RAL 1007.
- OPTIONS :
- Ligne d'alimentation palan + interrupteur cadenassable.
- Ralentisseur de rotation.
- Peinture autre que RAL 1007.
- Galvanisation à chaud (nous consulter).
- Butées de rotation à souder au montage.
- Blocage de rotation 1 ou multipositions.
- Service extérieur.
- Motorisation.

FIXATIONS: Il convient de vérifier la tenue des supports (poteau ou mur) destinés à recevoir ces potences, en fonction des réactions RH et RV majorées des coefficients en vigueur.

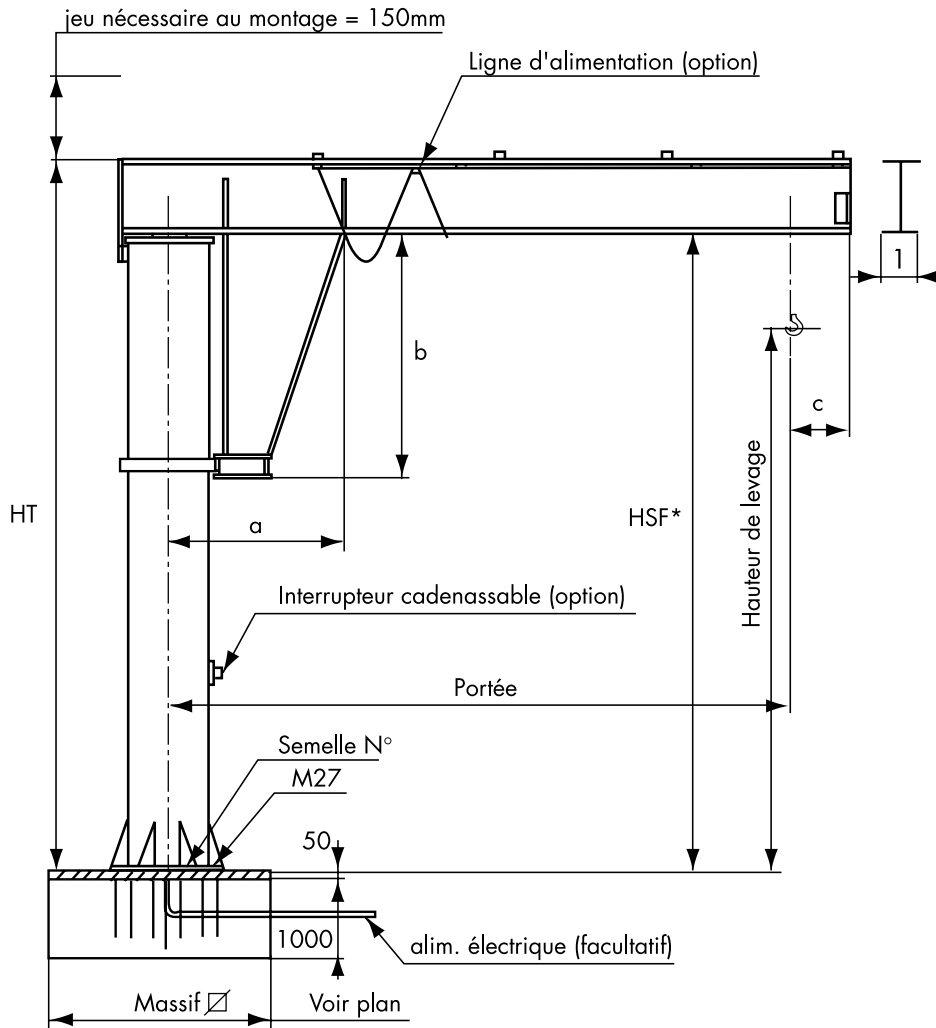




CMU en Kg	Dimensions en mm						RH DaN	Rv DaN	N° fixation	Poids en Kg
	portée	a	b	c	h	l				
150	2000	100	280	150	300	91	564	278	1	83
	2500	100	280	150	300	91	721	287	1	92
	3000	100	280	150	300	91	885	297	1	102
	3500	100	280	150	300	91	1054	305	1	110
	4000	100	280	150	300	91	1231	315	1	120
	4500	100	300	150	320	100	1462	337	1	142
	5000	100	300	150	320	100	1663	356	1	161
	5500	130	350	150	360	120	2040	427	1	232
6000	130	350	150	360	120	2288	431	1	236	
250	2000	100	280	150	300	91	854	388	1	83
	2500	100	280	150	300	91	1083	397	1	92
	3000	100	280	150	300	91	1319	408	1	103
	3500	100	280	150	300	91	1561	418	1	113
	4000	100	280	150	300	91	1809	428	1	123
	4500	130	350	150	360	120	2227	506	1	201
	5000	130	350	150	360	120	2526	522	1	217
	5500	130	350	150	360	120	2836	537	1	232
6000	130	350	150	360	120	3156	553	1	248	
500	2000	100	280	150	300	91	1630	684	1	84
	2500	100	280	150	300	91	2053	694	1	94
	3000	130	350	150	360	120	2556	753	1	153
	3500	130	350	150	360	120	3018	766	1	166
	4000	130	350	150	360	120	3491	785	1	185
	4500	130	350	150	360	120	3974	801	1	201
	5000	130	440	150	520	150	3509	921	2	321
	5500	130	440	150	520	150	3919	943	2	343
6000	130	440	150	520	150	4340	964	2	364	
1000	2000	130	350	150	360	120	3241	1307	1	107
	2500	130	350	150	360	120	4077	1323	1	123
	3000	130	440	150	520	150	3758	1434	2	234
	3500	130	440	150	520	150	4442	1456	2	256
	4000	130	440	150	520	150	5057	1477	2	277
	4500	130	440	150	520	150	5783	1495	2	295
	5000	180	525	150	640	170	4811	1657	4	457
	5500	180	525	150	640	170	5350	1687	4	487
6000	180	525	150	640	170	5899	1716	4	516	
1500	2000	130	440	150	520	150	3670	2000	2	190
	2500	130	440	150	520	150	4615	2022	2	212
	3000	130	440	150	520	150	5570	2044	2	234
	3500	130	440	150	520	150	6536	2066	2	256
	4000	180	530	150	640	170	5507	2209	4	399
	4500	180	530	150	640	170	6243	2238	4	428
	5000	180	590	150	680	180	7074	2316	5	506
	5500	180	650	150	730	190	7849	2408	5	598
6000	180	650	150	730	190	8635	2456	5	646	
2000	2000	130	440	150	520	150	4839	2590	2	87
	2500	130	440	150	520	150	6075	2612	2	109
	3000	130	440	150	520	150	7323	2634	2	131
	3500	180	530	150	640	170	6257	2769	4	206
	4000	180	590	150	680	180	7247	2838	5	273
	4500	180	650	150	730	190	8293	3006	5	360
	5000	180	650	150	730	190	9286	3034	5	400
	5500	180	650	150	730	190	10393	3071	5	440
6000	180	700	150	790	200	8041	3245	6	560	
2500	2000	180	530	150	640	170	4370	3281	4	118
	2500	180	530	150	640	170	5488	3310	4	147
	3000	180	590	150	680	180	6648	3369	5	205
	3500	180	650	150	730	190	7850	3446	5	280
	4000	180	650	150	730	190	9029	3486	5	320
	4500	180	650	150	730	190	10221	3526	5	360
	5000	180	700	150	790	200	8084	3752	6	467
3200	2000	180	530	150	640	170	5570	4121	4	118
	2500	180	590	150	680	180	7010	4175	5	170
	3000	180	650	150	730	190	8486	4246	5	240
	3500	180	650	150	730	190	9950	4286	5	280
	4000	180	700	150	790	200	8054	4498	6	374
	4500	180	700	150	790	200	9113	4545	6	420
5000	180	700	150	790	200	10184	4592	6	467	
4000	2000	180	650	150	730	190	6971	5126	5	160
	2500	180	650	150	730	190	8750	5166	5	200
	3000	180	700	150	790	200	7410	5365	6	280
	3500	180	700	150	790	200	8686	5412	6	327
	4000	180	700	150	790	200	9974	5458	6	373
	4500	180	700	150	790	200	11273	5496	6	420
5000	180	750	150	840	210	12681	5631	6	545	

POTENCES A ROTATION TOTALE (TYPE PRT)

conformes à la directive européenne 98/37/CE



* HSF standard = 3m adaptable en plus ou en moins modifiant d'autant la cote HT

- Potence à rotation totale de type PRT pour service intérieur, à flèche inversée.
- Flèche théorique sous charge nominale = environ $1/250^{\text{ème}}$ de la portée + hauteur sans dépasser $1/100^{\text{ème}}$ de la portée seule.
- Le couple de renversement CR est donné à titre indicatif et sous charge nominale.
- Protection: système 2 couches. Finition jaune RAL 1007.

OPTIONS :

- Gabarit de pose + tiges d'ancrage ou semelle à cheviller.
- Motorisation par le bas (service intérieur).
- Motorisation par le haut (service extérieur).
- ligne d'alimentation palan + interrupteur cadenassable.
- Collecteur d'alimentation 4 bagues, pour rotation sans fin.
- Peinture autre que RAL 1007.
- Galvanisation à chaud (nous consulter).
- Butées de rotation à souder au montage.
- Blocage de rotation, une ou multipositions.
- Service extérieur.

FIXATIONS: Il est vivement conseillé d'utiliser les kits d'ancrage que nous préconisons afin de garantir une sécurité absolue de la fixation. Tout autre système de fixation n'engage pas notre responsabilité.

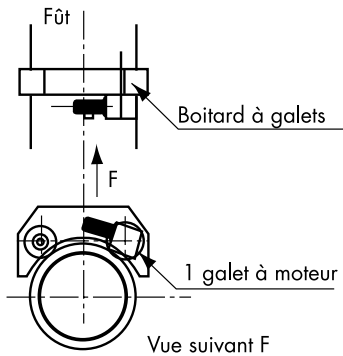


POTENCES A ROTATION TOTALE (TYPE PRT)

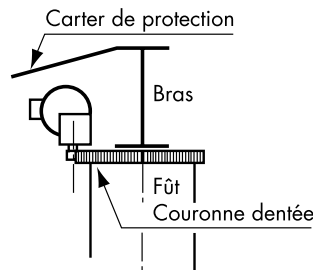
CMU en Kg	Dimensions en mm							N° semelle	Diag. Massif en m	Poids en Kg	Cple de rotation DaN.m
	portée	HSF	HT	a	b	c	l				
150	2000	3000	3230	350	600	150	91	4	0,85	280	430
	2500	3000	3230	350	600	150	91	4	0,95	290	550
	3000	3000	3230	350	600	150	91	4	1	295	675
	3500	3000	3230	350	600	150	91	4	1,05	300	805
	4000	3000	3230	350	600	150	91	4	1,15	320	935
	4500	3000	3250	450	800	150	100	4	1,20	400	1115
	5000	3000	3250	450	800	150	100	4	1,30	450	1265
	5500	3000	3290	500	1000	150	120	4	1,35	470	1550
250	6000	3000	3290	500	1000	150	120	4	1,40	490	1740
	2000	3000	3230	350	600	150	91	4	0,95	280	650
	2500	3000	3230	350	600	150	91	4	1,05	290	825
	3000	3000	3230	350	600	150	91	4	1,10	295	1005
	3500	3000	3290	450	1000	150	120	4	1,20	350	1265
	4000	3000	3290	450	1000	150	120	4	1,30	420	1475
	4500	3000	3290	500	1000	150	120	5	1,35	530	1695
	5000	3000	3290	500	1000	150	120	5	1,40	550	1920
500	5500	3000	3290	500	1000	150	120	5	1,45	570	2155
	6000	3000	3350	580	1100	150	150	5	1,50	590	2615
	2000	3000	3230	350	600	150	91	4	1,15	280	1240
	2500	3000	3290	450	1000	150	120	4	1,30	360	1600
	3000	3000	3290	500	1000	150	120	5	1,35	480	1945
	3500	3000	3290	500	1000	150	120	5	1,45	500	2295
	4000	3000	3290	500	1000	150	120	5	1,55	520	2655
	4500	3000	3350	580	1100	150	150	5	1,60	530	3140
1000	5000	3000	3350	580	1100	150	150	5	1,70	630	3545
	5500	3000	3350	580	1100	150	150	5	1,75	700	3960
	6000	3000	3350	730	1350	150	170	6	1,85	760	4660
	2000	3000	3290	500	1000	150	120	5	1,40	450	2465
	2500	3000	3290	500	1000	150	120	5	1,55	460	3100
	3000	3000	3350	580	1100	150	150	5	1,65	530	3800
	3500	3000	3350	580	1100	150	150	5	1,75	600	4470
	4000	3000	3350	610	1100	150	150	6	1,85	670	5150
1500	4500	3000	3410	730	1350	150	170	6	1,95	690	5995
	5000	3000	3410	730	1350	150	170	6	2	800	6735
	5500	3000	3410	780	1350	150	170	7	2,15	950	7490
	6000	3000	3450	850	1650	150	180	7	2,20	1030	8430
	2000	3000	3350	580	1000	150	150	5	1,60	490	3710
	2500	3000	3350	580	1100	150	150	6	1,75	600	4665
	3000	3000	3410	730	1350	150	170	6	1,90	680	5660
	3500	3000	3410	730	1350	150	170	6	2	790	6645
2000	4000	3000	3410	780	1350	150	170	7	2,1	900	7645
	4500	3000	3450	850	1650	150	180	7	2,2	940	8840
	5000	3000	3450	850	1650	150	180	7	2,3	970	9905
	5500	3000	3500	900	1650	150	190	7	2,4	1160	11165
	6000	3000	3500	900	1650	150	190	8	2,5	1450	12300
	2000	3000	3350	580	1100	150	150	5	1,7	530	4890
	2500	3000	3410	730	1350	150	170	6	1,85	600	6185
	3000	3000	3410	730	1350	150	170	7	2	840	7465
2500	3500	3000	3450	850	1650	150	180	7	2,14	780	8820
	4000	3000	3450	850	1650	150	180	7	2,25	900	10150
	4500	3000	3500	900	1650	150	190	7	2,35	1100	11610
	5000	3000	3500	900	1650	150	190	8	2,85	1350	13000
	5500	3000	3500	900	1650	150	190	8	2,55	1400	14410
	6000	3000	3550	1000	1850	150	200	8	2,65	1550	16035
	2000	3000	3410	730	1350	150	170	6	1,8	610	6120
	2500	3000	3410	730	1350	150	170	7	2	810	7685
2500	3000	3000	3450	850	1650	150	180	7	2,15	850	9310
	3500	3000	3500	900	1650	150	190	7	2,3	910	10990
	4000	3000	3500	900	1650	150	190	8	2,4	1250	12640
	4500	3000	3500	900	1650	150	190	8	2,55	1270	14310
	5000	3000	3550	1000	1850	150	200	9	2,65	1440	16135
	5500	3000	3550	1000	1850	150	200	9	2,75	1550	17875
	6000	3000	3550	1000	1850	150	200	9	2,85	1600	19635

POTENCES A ROTATION TOTALE (TYPE PRT)

1°) Rotation motorisée par le bas



2°) Rotation motorisée par le haut



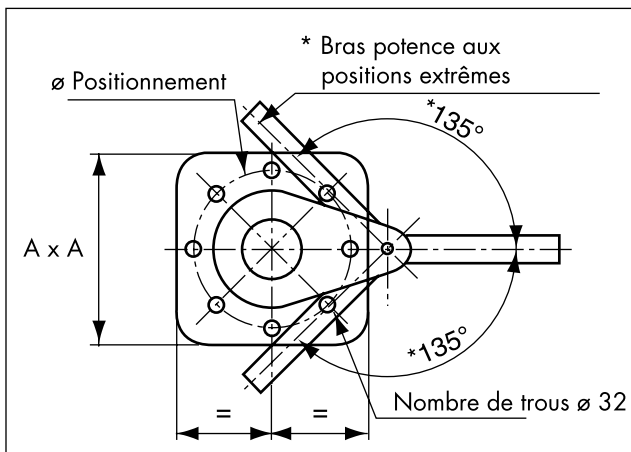
Possibilités de motorisation en rotation:

1°) Pour potences service INTERIEUR, portée maxi 6m, pour CMU maxi 2500 Kg environ entrainement par friction par l'un des 2 galets dans le boitard situé en partie inférieure du bras de réaction. Vitesse circonférentielle en bout de bras = 15 m/mn maxi.

2°) Pour potences service EXTERIEUR, pour charges lourdes et de grandes portées, entrainement positif situé en haut du fût par pignon et couronne. Ce système peut-être monté sur tous les types, à rotation totale, pour obtenir des vitesses plus élevées.

CMU en Kg	Dimensions en mm							N° semelle	Diag. Massif en m	Poids en Kg	Cple de rotation DaN.m
	portée	HSF	HT	a	b	c	l				
3200	2000	3000	3410	730	1350	150	170	7	1,95	780	7800
	2500	3000	3450	850	1650	150	180	7	2,15	810	9815
	3000	3000	3500	900	1650	150	190	7	2,3	950	11880
	3500	3000	3500	900	1650	150	190	8	2,45	1200	13930
	4000	3000	3550	1000	1850	150	200	8	2,6	1350	16090
	4500	3000	3550	1000	1850	150	200	9	2,7	1450	18200
	5000	3000	3550	1000	1850	150	200	9	2,8	1500	20335
	5500	3000	3600	1100	1850	150	210	9	2,9	1650	22725
4000	6000	3000	3650	1150	1850	150	220	9	3,05	1920	25240
	2000	3000	3410	730	1350	150	190	7	2,1	850	9760
	2500	3000	3410	730	1350	150	190	8	2,3	1110	12250
	3000	3000	3450	850	1650	150	200	8	2,45	1160	14810
	3500	3000	3500	900	1650	150	200	8	2,6	1300	17360
	4000	3000	3500	900	1650	150	200	9	2,75	1400	19930
	4500	3000	3500	900	1650	150	200	9	2,9	1560	22520
	5000	3000	3550	1000	1850	150	210	9	3	1810	25325
5000	5500	3000	3550	1000	1850	150	220	10	3,15	2010	28245
	6000	3000	3600	1150	1850	150	300	10	3,25	2070	31680
	2000	3000	3600	1150	1850	150	300	8	2,25	1250	12320
	2500	3000	3600	1150	1850	150	300	8	2,45	1330	15500
	3000	3000	3600	1150	1850	150	300	9	2,65	1560	18720
	3500	3000	3600	1150	1850	150	300	9	2,85	1750	21980
	4000	3000	3600	1150	1850	150	300	10	3	2060	25280
	4500	3000	3600	1150	1850	150	300	10	3,15	2140	28620
5000	3000	3600	1150	1850	150	300	10	3,25	2350	32000	

SEMELLES STANDARDS



N°	AxA	Nb de trous	øP	ép
4	400x400	6	330	20
5	500x500	8	430	20
6	600x600	8	530	20
7	700x700	12	630	20
8	800x800	14	730	25
9	900x900	16	830	30
10	1000x1000	20	930	30
11	1100x1100	24	1030	35
12	1200x1200	28	1130	35

Pour les potences à rotation 270° (PFI,PFT,PFA) dans tous les cas : 1 trou de la semelle + 1 côté de la semelle + axe de rotation de la potence sont sur un même plan.