

GPN 400V 50Hz

Accessoires Standards:

- 1 Câble 20m
- 1 Raccord cannelé
- 1 Agitateur



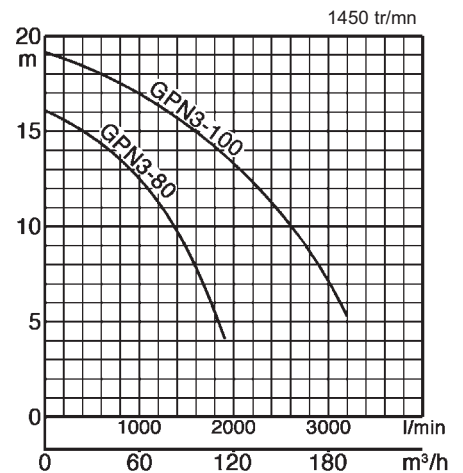
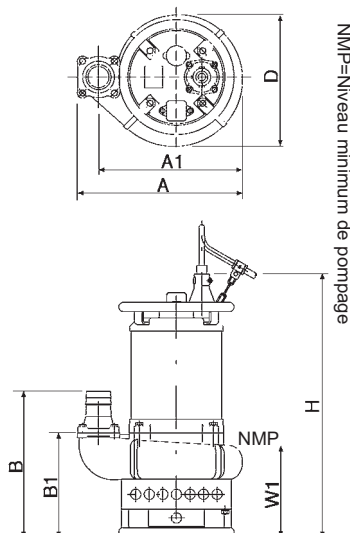
Specifications:

Modèles	Ref. mm	Puiss. moteur kW	Courant nominal A	HMT maxi m	Débit maxi l/min	Poids brut kg	Granulo-métrie maxi mm	Profondeur maxi m
GPN3-80	80	5,5	12,05	16,0	1850	145	30	30
GPN3-100	100	11	21,8	19,0	3100	220	30	30

Poids brut de la pompe sans câble

Pompe à sable à grand débit

A l'aide d'une turbine et d'un plaque d'aspiration en acier spécial, la durée de vie de la pompe a été essentiellement prolongée. Le corps de pompe est équipé d'une large zone de passage, d'une forte épaisseur et d'un matériel résistant à l'abrasion.



Dimensions:

Modèles	en mm						
	A	A1	B	B1	D	H	W1
GPN3-80	487	426	429	307	390	777	270
GPN3-100	617	517	481	328	450	860	295



		Refolement mm		GPN
		80	100	
Fluide pompé	Type de fluide	Eaux très chargées, sableuses, boues		
	Température du liquide	0 - 40°C		
Pompe	Composants	Turbine	De type ouverte	
		Garnitures	Double garniture mécanique	
		Roulements	Roulement à billes étanches	
	Matériaux	Plaque d'aspi	Fonte au chrome	
		Turbine	Fonte au chrome	
	Corps de Ppe	Fonte grise		
	Garnitures	Carbure de silicium		
Moteur	Type, Pôles	Subm. moteur à induction, 4 pôles		
	Isolation	Classe d'isolation E, B		
	Phase / Tension	3-phases / 400V / directe		
	Protection Moteur (intégrée)	Ipsitherme ronde		
	Lubrification	Huile hydraulique (ISO VG32)		
Matériaux	Enveloppe	Fonte grise		
	Arbre	Acier au molybdène (DIN 1.7220)		
	Câble	Caoutchouc, H07RN-F		
Type de refolement		Queue cannelée		