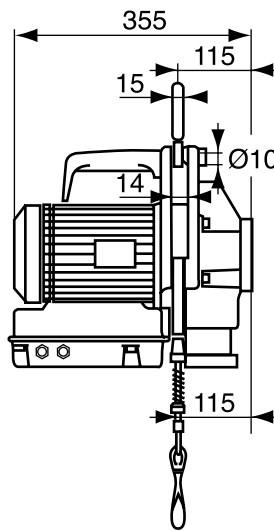


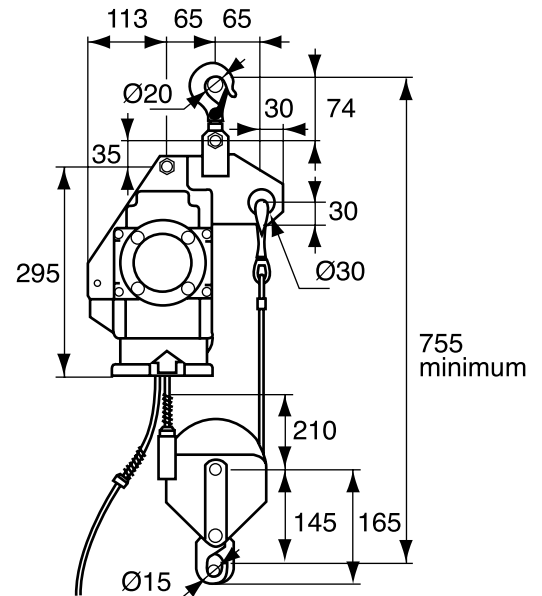
## MINIFOR TR 10 - TR 30

conformes à la directive européenne 98/37/CE

- Longueur de câble de levage illimitée, adaptée à la demande.
- Maniable et léger de conception d'alliage d'aluminium.
- Poignée incorporée pour un transport aisé.
- Adapté aux chantiers, mise en place rapide.
- Utilisation efficace par crochet de suspension à touret orientable.
- Rapport poids/puissance très avantageux.
- Entretien réduit.
- Fonctionnement silencieux (70dB).
- Sécurité d'utilisation :  
 Fin de course haut et bas.  
 Moteur frein.  
 Boîte à boutons avec arrêt d'urgence.  
 Prise CE.
- Options :  
 Enrouleur à ressort de capacité 20m et 40m.  
 Version 9m/mn triphasé, commande 48 VCA, moteur 0,55 kW (TR30 uniquement) - Schéma 1.  
 Moteurs spéciaux.  
 Grandes longueur de câble d'alimentation et de télécommande.  
 Kit de mouflage - Schéma 2.  
 Crochet auto-bloquant, télécommande radio sans câble «montée/descente».



**Schéma 1 - Traction directe**

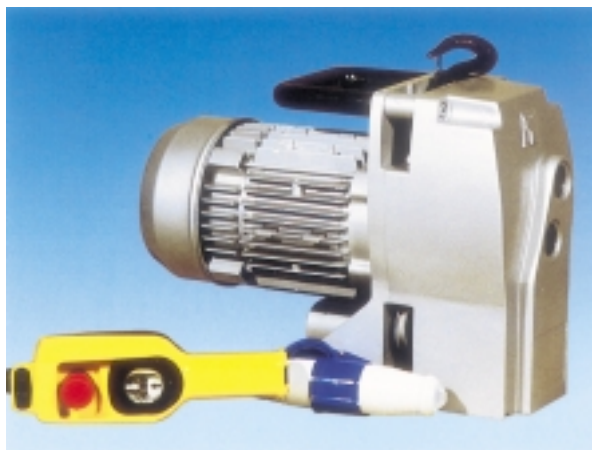


**Schéma 2 - Mouflage 2 brins**

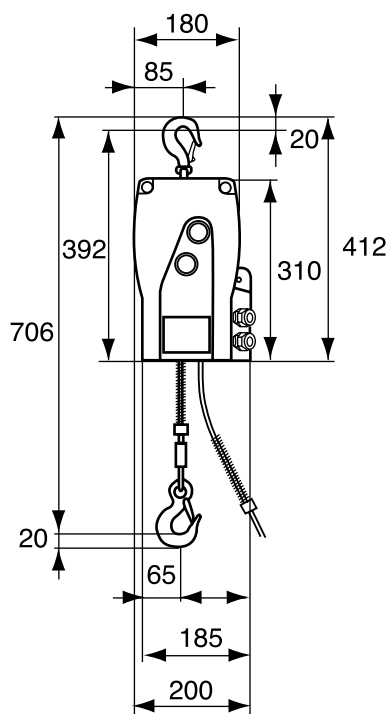
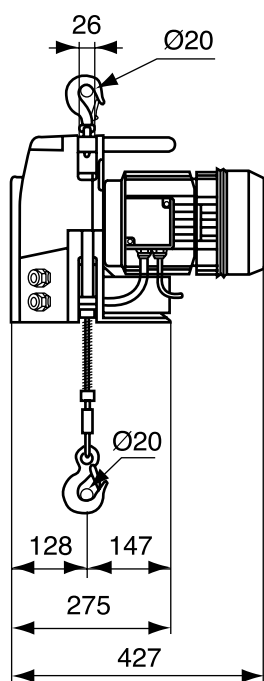
Modèle	Capacité de levage	Vitesse de levage	Poids de l'appareil	Dimension de l'appareil	Diamètre du câble	Poids du câble (au m)	Puissance du moteur		Charge de rupture du câble coef 5 kg	Alimentation électrique monophasé/triphasé	Facteur de marche %	Boîte à boutons double isolation	Degré de protection	Intensité avec moteur frein A
							mono kW	tri kW						
TR 10	100 Kg	15 m/mn	20 Kg	355x420x180 mm	5 mm	0,105 Kg	0,37	0,37	1500	230-400 V 50 Hz	40	IP 65 3 commandes	IP 55	4 en 230 V 50 Hz mono 1,8 en 400 V - tri
TR 30	300 Kg	5 m/mn	20,2 Kg	355x420x180 mm	5 mm	0,105 Kg	0,37	0,37	1500	230-400 V 50 Hz	40	IP 65 3 commandes	IP 55	4 en 230 V 50 Hz mono 1,8 en 400 V - tri

## MINIFOR TR 30S - TR 50

conformes à la directive européenne 98/37/CE



- Poignée incorporée pour un transport aisé.
- Longueur de câble de levage illimitée, adaptée à la demande.
- Adapté aux chantiers, mise en place rapide.
- Utilisation efficace par crochet de suspension à touret orientable.
- Rapport poids/puissance très avantageux.
- Entretien réduit.
- Sécurité d'utilisation :  
Fin de course haut et bas.  
Moteur frein.  
Boîte à boutons avec arrêt d'urgence.  
Prise CE.
- Options :  
Coffret métallique.



Modèle	Capacité de levage	Vitesse de levage	Poids de l'appareil	Dimension de l'appareil	Diamètre du câble	Poids du câble (au m)	Puissance du moteur		Charge de rupture du câble coef 5	Alimentation électrique monophasé/ triphasé	Facteur de marche	Boîte à boutons double isolation	Degré de protection	Intensité avec moteur frein
							monophasé	triphasé						
	Kg	m/mn	Kg	mm	mm	Kg	kW	kW	Kg		%			A
TR 30S	300	13	31,6	427x200x412	6,5	0,17	1,1	1,1	2500	230-400 V 50 Hz	40	IP 65 3 commandes	IP 55	9 en 230 V 50 Hz mono 3,4 en 400V-tri
TR 50	500	7	31,6	427x200x412	6,5	0,17	1,1	1,1	2500	230-400 V 50 Hz	40	IP 65 3 commandes	IP 55	9 en 230 V 50 Hz mono 3,4 en 400V-tri