

LE NEVADA

CHARGE UTILE **150 Kg**

HAUT. MAXIMUM **20,00 m**

NORMES • **CE**

CARACTÉRISTIQUES

Charge utile	150 Kg
Genouillère (fournie)	0 à 60°
Longueur utile	jusqu'à 20 m
Angle de travail	30 à 90°
Vitesse d'élévation	20 m/mn
Treuil	220 V mono, prise 16 A, 2 P+ T
Télécommande montée-descente-arrêt d'urgence	basse tension 24 V
Câble	42 m - Ø 5 mm
Fin de course	
bas	anti-mou de câble
Haut	capteur électrique
Câble d'alimentation (non fourni) :	< 25 m - 3 x 2,5 mm²

Les PLUS :

- Assemblage simple :
 éclisses goupillées, treuil à chargement frontal.
- Caisse spacieuse
 (P = 49, L = 67, H = 54 cm) inclinable.
- Benne à béton à déversement mécanique.
- 1 Genouillère performante 0° à 60°
- Fin course bas par anti-mou de câble.
- Télécommande basse tension 24 volts.
- Câble de 42,0 m pour hauteur maxi : 20,0 m !!
- 2 Treuil compact, montage frontal.
- 3 Accessoire : Benne à béton.



NEVADA

MONTE-MATÉRIAUX

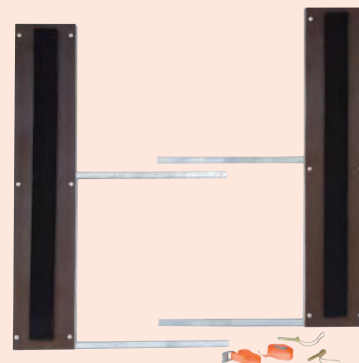


LE PACK NEVADA SOLAIRE NOUVEAUTÉ 2008

Avec genouillère 0° à 60° et 2 côtés de caisse amovibles inclus et câble 40 m !!

343 €HT

CODE	GENCOD	POIDS
5020011	3534740115320	
Qté	désignation	
1	ensemble complet treuil (cable 42m)	
1	caisse matériaux	
1	élément de départ	
1	pièce de tête	
1	genouillère aluminium 0 à 60°	
1	élément de 1 m	
3	élément de 2 m	
2	côté caisse matériaux	
1	chariot	
2	sachet de 5 goupilles 80466	
1	notice	



KIT MOUSSE POUR NEVADA SOLAIRE

103 €HT

CODE	GENCOD	POIDS
5011912	3534740127491	0,2 Kg

LE PACK NEVADA CONFORT 4,00 m

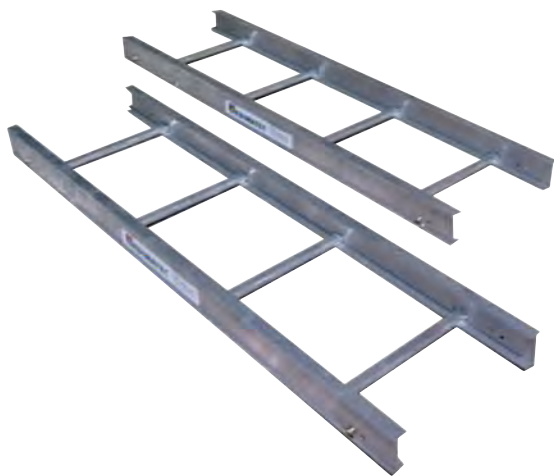
478 €HT

Ce Pack permet de réhausser la structure de 4,00 m.

Possibilité d'équiper Nevada de deux packs "confort".

CODE	GENCOD	POIDS
5022917	3534740114101	28,0 Kg

Qté	désignation
2	élément 2 m équipé

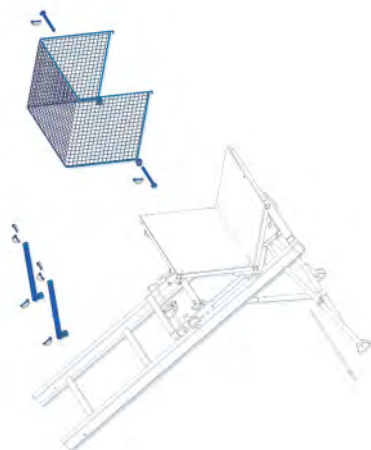


LE PACK NEVADA COUVREUR

546 €HT

CODE	GENCOD	POIDS
5011903	3534740112060	8,6 Kg

Qté	désignation
1	Kit panier à tuile
2	positionneur d'inclinaison



LE PACK NEVADA ÉTAIEMENT

866 €HT

Ce Pack offre de multiples solutions d'amarrages ou d'étaisements :

- sur fenêtre - sur échafaudage - étayage double à partir du sol et étayage

en appui sur façade.

CODE	GENCOD	POIDS
5022921	3534740114156	74,0 Kg

Qté	désignation
1	Etai double 6,00 m
4	Fixation rallonge /D49
1	Étayage de façade



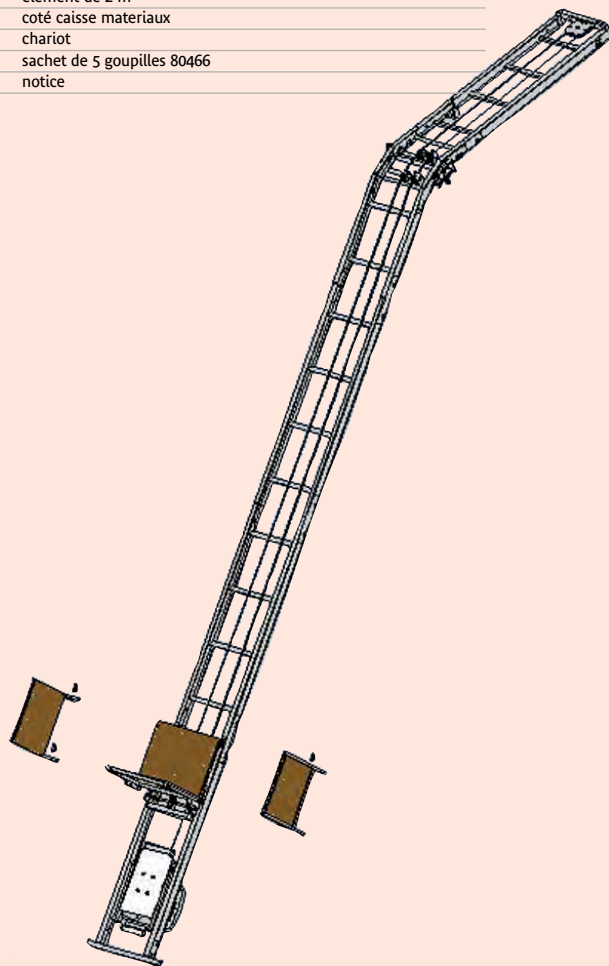
NEVADA 10,00 m COMPLET

4 195 €HT

Avec genouillère 0° à 60° et 2 côtés de caisse amovibles inclus et câble 40 m !!

CODE	GENCOD	POIDS
5020011	3534740115320	

Qté	désignation
1	ensemble complet treuil (cable 42m)
1	caisse matériaux
1	élément de départ
1	pièce de tête
1	genouillère aluminium 0 à 60°
1	élément de 1 m
3	élément de 2 m
2	côté caisse matériaux
1	chariot
2	sachet de 5 goupilles 80466
1	notice



LE PACK NEVADA MAÇON

1 351 €HT

CODE	GENCOD	POIDS
5020904	3534740112114	45,0 Kg

Qté	désignation
1	ensemble benne apache
1	appui tête haut réglable

