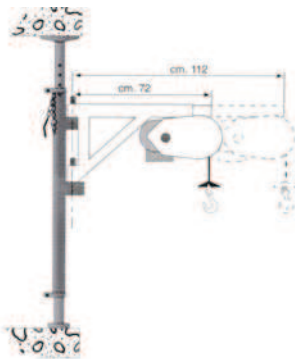
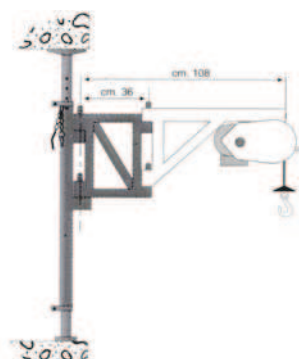


Étai d'intérieur (jusqu'à 200 kg sauf AP60 et AP120)

L'étau réglable pour intérieur permet l'utilisation de l'élévateur dans des endroits fermés où il n'y a pas de structures pouvant servir de supports externes. Simple et vite installé, l'étau peut être réglé à une hauteur de 2,45 m minimum et au maximum à 3,30 m de façon à s'adapter aux différents types de locaux.



**AVEC ÉLÉVATEUR
À POTENCE TÉLÉSCOPIQUE**



**AVEC ÉLÉVATEUR À POTENCE
FIXE ET SUPPORT PIVOTANT**

Étais pour intérieur réglables en longueur de 2,45 m à 3,30 m, 44 kg, capacité maxi 200 kg (Réf 03109102).



Étai d'extérieur

L'étau pour extérieur permet de travailler dans des locaux ouverts ou bien sur terrasse où il n'y a pas de point d'appui. L'étau d'extérieur est composé d'un étau pour intérieur et d'un kit de transformation qui comprend un conteneur contrepoids, les supports et tirants. L'étau est d'encombrement limité et peut être démonté jusqu'à occuper peu d'espace pour le transport.



**AVEC ÉLÉVATEUR A POTENCE
TÉLÉSCOPIQUE**

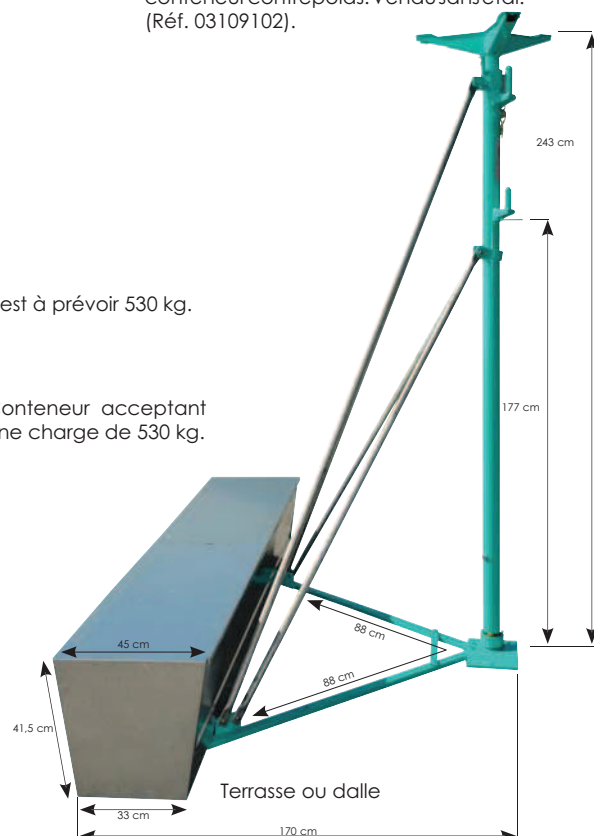
**AVEC ÉLÉVATEUR À POTENCE
FIXE ET SUPPORT PIVOTANT**

ÉTAI POUR EXTÉRIEUR, CHARGE MAXI 200 KG, 85 KG

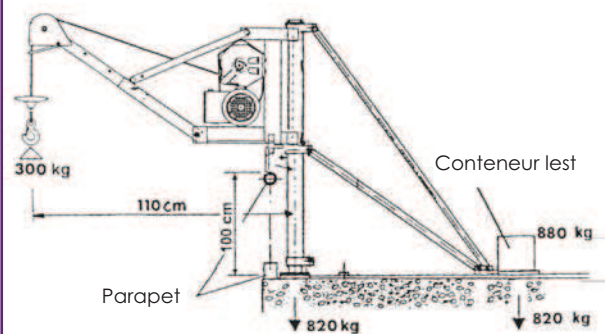
Kit transformation d'étau intérieur en étau extérieur (Réf. 03109134) avec option conteneur contrepoids. Vendus sans étau. (Réf. 03109102).

Lest à prévoir 530 kg.

Conteneur acceptant une charge de 530 kg.



KIT ÉTAI POUR AIRONE 300N AVEC OPTION CONTENEUR CONTREPOIDS (Réf.03109121+03109122).



INSTALLATION OBLIGATOIRE POUR MISE EN CONFORMITÉ C E AIRONE 300N