

# KOMATSU

## **PC360LC-11** **PC360NLC-11**

*Conforme à la norme EU Stage IV*

**PELLE HYDRAULIQUE**



PC360

**PUISSANCE DU MOTEUR**

202 kW / 275 ch @ 1.950 t/mn

**POIDS OPÉRATIONNEL**

PC360LC-11: 35.900 - 36.850 kg  
PC360NLC-11: 35.800 - 36.560 kg

**CAPACITÉ DU GODET**

max. 2,66 m<sup>3</sup>

D'un seul coup d'œil

PC360LG/NLG-11



**PUISSANCE DU MOTEUR**  
202 kW / 275 ch @ 1.950 t/mn

**POIDS OPÉRATIONNEL**  
PC360LC-11: 35.900 - 36.850 kg  
PC360NLC-11: 35.800 - 36.560 kg

**CAPACITÉ DU GODET**  
max. 2,66 m<sup>3</sup>



## MANIABILITÉ ET PERFORMANCE ENVIRONNEMENTALE EXCEPTIONNELLES

### *Puissance et respect de l'environnement*

- Conforme à la norme EU Stage IV
- Arrêt automatique réglable en cas de ralenti prolongé
- Technologies Komatsu pour économiser du carburant

### *Confort élevé*

- Poste de commande à suspension pneumatique intégrale
- Conception silencieuse
- Moniteur large

### *Efficacité maximale*

- Productivité améliorée
- Polyvalence intégrée et productivité supérieure
- Gestion améliorée du moteur
- Rendement hydraulique amélioré

### *La sécurité avant tout*

- Cabine SpaceCab™ Komatsu
- Système de caméra amélioré
- Système de détection du point mort

### *Qualité des composants Komatsu*

- Composants de qualité Komatsu
- Réseau étendu de distributeurs

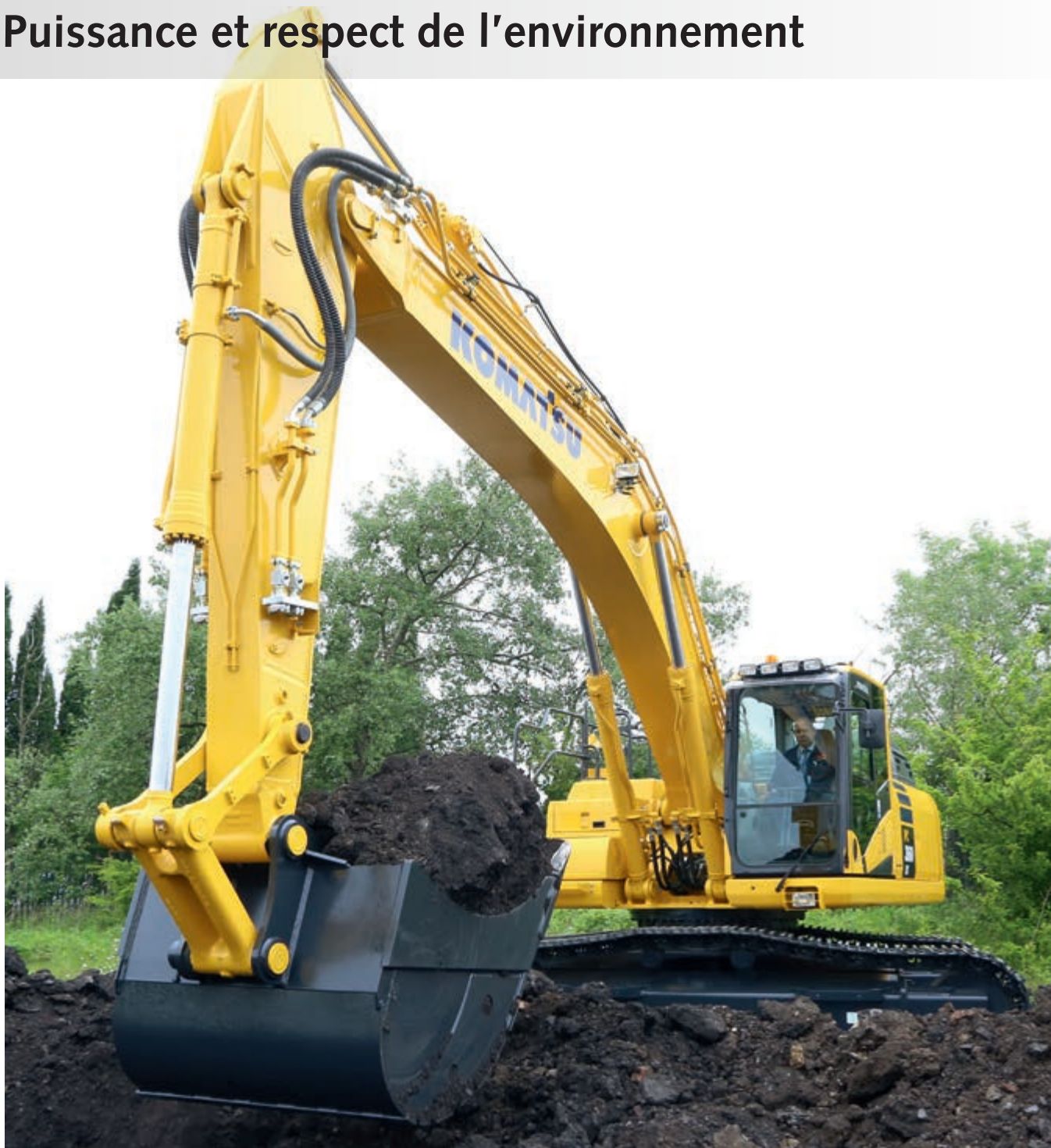
### *KOMTRAX*

- Système de suivi à distance Komatsu
- Communications mobiles 3G
- Antenne de communication intégrée
- Données opérationnelles et rapports enrichis



Le pack d'entretien complet  
de votre machine Komatsu

# Puissance et respect de l'environnement



## Productivité plus élevée

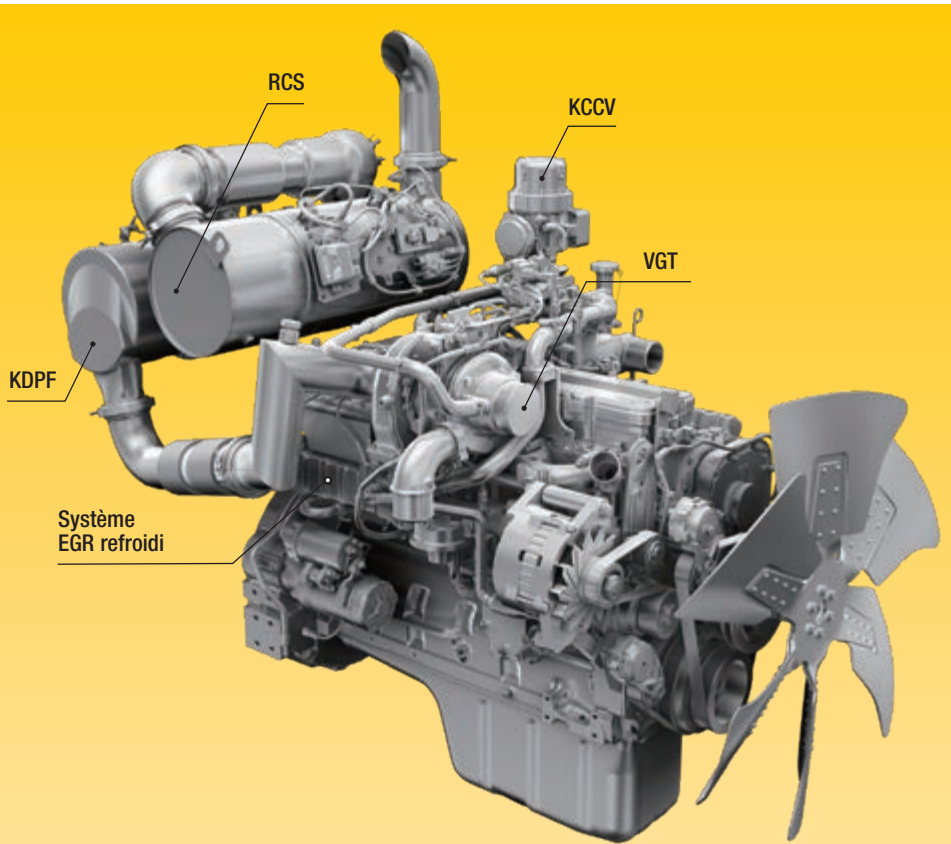
La PC360LC/NLC-11 est rapide et précise. Elle est équipée d'un moteur Komatsu puissant, certifié conforme aux normes d'émission EU Stage IV, du système hydraulique de détection de charge à centre fermé CLSS Komatsu et du confort Komatsu de première classe pour assurer une réactivité supérieure et une productivité inégalée dans sa catégorie.

## Technologies Komatsu pour économiser du carburant

La PC360LC/NLC-11 consomme jusqu'à 5% de carburant en moins. La gestion du moteur a été améliorée. La fonction d'ajustement variable de la vitesse du moteur et de la pompe garantit l'efficacité et la précision des mouvements simples ou combinés.

## Arrêt automatique réglable en cas de ralenti prolongé

L'arrêt automatique en cas de ralenti prolongé de Komatsu éteint automatiquement le moteur après une période d'inactivité prédéfinie. Cette fonction peut être programmée facilement, avec un délai de 5 à 60 minutes, pour réduire la consommation de carburant et les émissions inutiles et pour diminuer le coût d'exploitation. La jauge éco et les conseils éco affichés à l'écran de la cabine favorisent une utilisation encore plus efficace.



## Moteur Komatsu conforme à la norme EU Stage IV

Le moteur Komatsu certifié conforme aux normes d'émission EU Stage IV est productif, fiable et efficace. Avec son taux d'émissions très faible, il concilie impact réduit sur l'environnement et performance supérieure qui permettent de réduire les coûts d'exploitation et offrent la possibilité à l'opérateur de travailler l'esprit tranquille.

## Système de traitement des gaz d'échappement à usage sévère

Le système de post-traitement des gaz d'échappement combine le filtre à particules diesel Komatsu (KDPF) et la réduction catalytique sélective (RCS). Le système RCS assure l'injection de la quantité et des proportions adéquates de la solution AdBlue® pour décomposer les NOx en eau (H<sub>2</sub>O) et en azote (N<sub>2</sub>) non toxique. Les émissions de NOx sont réduites de 80% par rapport aux moteurs aux normes EU Stage IIIB.

### Recirculation des gaz d'échappement (EGR)

La technologie du système EGR refroidi a largement fait ses preuves dans les moteurs Komatsu actuels. La capacité accrue du refroidisseur EGR se traduit par des émissions NOx très basses et un moteur plus performant.

### Carter de recyclage des gaz Komatsu (KCCV)

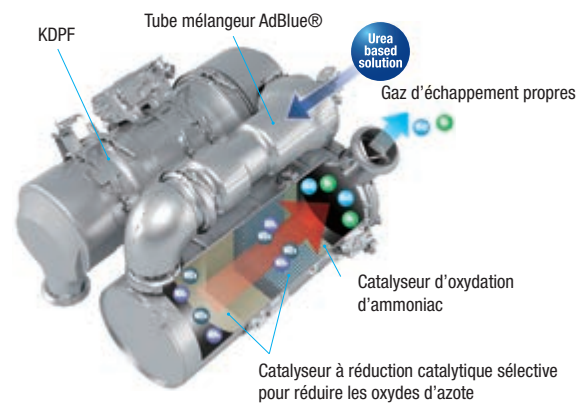
Les émissions du carter (gaz de fuite) traversent un filtre fermé CCV. Le brouillard d'huile piégé dans ce filtre est renvoyé au carter tandis que les gaz filtrés retournent à l'admission d'air.

### Rampe commune haute pression (HPCR)

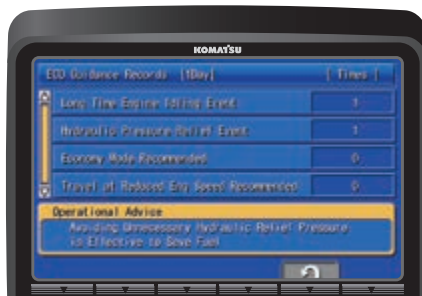
Pour assurer une combustion intégrale du carburant tout en réduisant les émissions d'échappement, le système d'injection à rampe commune haute pression est piloté par une unité électronique. Il envoie ainsi une quantité précise de carburant sous pression dans la chambre de combustion redessinée du moteur via de multiples injections.

### Turbocompresseur à géométrie variable (VGT)

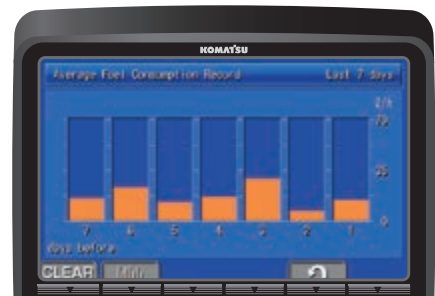
Le VGT assure un débit d'air optimal vers la chambre de combustion du moteur quelles que soient la charge et la vitesse. Résultat: des gaz d'échappement plus propres et une consommation réduite sans perte de puissance ni de performances.



Jauge éco, conseils éco et indicateur de consommation de carburant



Rapport conseils Eco



Historique de la consommation de carburant

# Effacité maximale

## Grande force d'excavation

Le réglage à deux modes pour la flèche permet de choisir entre un mode « puissance » pour une force d'excavation plus efficace et un mode « souple » pour ramasser des matériaux ou pour le régalage de finition. En activant le bouton de la fonction PowerMax, vous augmentez temporairement la force d'excavation de la PC360LC/NLC-11.



Choix entre quatre longueurs de balancier

## Vaste choix d'options

Deux circuits d'accessoires sont disponibles en option et il est possible de personnaliser et d'enregistrer simplement dix configurations d'accessoires. Grâce au circuit de commande hydraulique pour attache-rapide installé d'origine, il est plus facile que jamais d'alterner les modes d'exploitation. Les différents types de bras et de châssis vous permettent de configurer la PC360LC/NLC-11 en fonction des besoins spécifiques liés au transport, à l'enveloppe de travail ou à la tâche.



Deux circuits hydrauliques disponibles en option permettent d'utiliser une vaste gamme d'accessoires

## 6 modes de travail

La PC360LC/NLC-11 développe toute la puissance requise avec une consommation de carburant très faible. 6 modes de travail sont disponibles: Puissance, Levage, Marteau, Économique, Accessoire puissance et Accessoire économique. L'opérateur peut ajuster le mode économique pour trouver l'équilibre idéal entre puissance et économie en fonction de la tâche à effectuer. Le débit d'huile alimentant les accessoires hydrauliques est également directement réglable via le large moniteur de contrôle.



Protection train de chaîne pleine longueur (en option)



La polyvalence à portée de main: sélectionnez le réglage parfait pour chaque tâche





# Confort élevé

## Confort accru

Dans la spacieuse cabine SpaceCab™, un siège chauffant à haut dossier et à suspension pneumatique équipé d'accoudoirs réglables est installé de série pour assurer un confort amélioré au centre d'un environnement de travail agréable et peu fatigant. La productivité de l'opérateur est encore augmentée par la visibilité excellente et les commandes ergonomiques.

## Confort opérateur parfait

En plus de la radio installée d'origine, la PC360LC/NLC-11 est équipée d'une entrée auxiliaire pour connecter des appareils externes et diffuser de la musique par les haut-parleurs de la cabine. La cabine dispose en outre de deux ports d'alimentation de 12 volts. Des boutons de commande proportionnels sont prévus d'origine pour diriger les accessoires avec précision et en toute sécurité.

## Conception silencieuse

Les pelles hydrauliques de Komatsu présentent des niveaux de bruit externes extrêmement bas et conviennent tout particulièrement pour le travail dans des espaces confinés ou des zones urbaines. L'utilisation optimale de l'isolation acoustique ainsi que de matériaux insonorisants rendent les niveaux de bruit internes comparables à ceux d'une voiture haut de gamme.



Commandes pratiques, ergonomiques et précises: leviers à bouton de commande proportionnel pour les accessoires



Espace de rangement abondant, caisson chaud et froid, rangement pour magazines et porte-gobelets



Accoudoir aisément réglable en hauteur



# Technologie informatique & de communication



## Coûts d'exploitation moins élevés

L'équipement informatique Komatsu contribue à la réduction des coûts d'exploitation en aidant à gérer les activités de manière confortable et efficace. Il améliore le niveau de satisfaction des clients et la compétitivité de nos produits.

## Moniteur large

Facile à personnaliser et offrant une sélection de 26 langues, le moniteur large présente des commutateurs et touches multifonctions simples et pratiques pour un accès instantané à de nombreuses fonctionnalités et données opérationnelles. La vue de la caméra arrière et une jauge du niveau du liquide AdBlue® sont maintenant incorporées dans le moniteur principal.

## Interface révolutionnaire

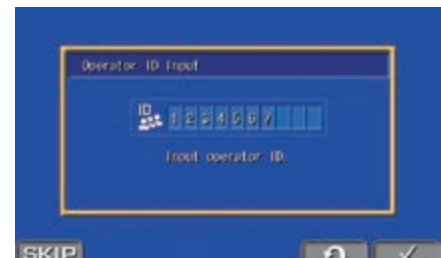
Les informations utiles sont plus que jamais faciles à trouver et à comprendre grâce à l'interface moniteur améliorée. Une simple pression sur la touche F3 permet de sélectionner un écran principal optimal pour le travail en cours.



Accès rapide au journal de travail



Les images des caméras arrière et latérales peuvent être affichées en même temps.



Fonction d'identification de l'opérateur

# La sécurité avant tout

PC360LC/NLC-11



## Sécurité optimale sur le chantier

Les dispositifs de sécurité de la Komatsu PC360LC/NLC-11 répondent aux normes industrielles les plus récentes et fonctionnent en synergie afin de minimiser les risques pour le personnel à l'intérieur et autour de l'engin. Le système de détection du point mort des leviers de déplacement et des équipements de travail, ainsi qu'une ceinture de sécurité avec voyant et une alarme sonore de déplacement améliorent la sécurité sur le chantier. Des plaques antidérapantes ultrarésistantes – dotées d'un revêtement supplémentaire à coefficient de friction élevé – assurent la sécurité pour le personnel à long terme.



Caméra arrière et caméra latérale en option



Excellente protection de l'opérateur



Main courantes et plaques antidérapantes

## Système de caméra vue arrière

Une caméra intégrée de série permet d'afficher une image particulièrement claire de la zone de travail arrière sur l'écran large du moniteur. La caméra à profil bas est ajustable et intégrée dans la forme du contrepoids. Une deuxième caméra en option peut être installée sur le côté droit de la machine.

## Cabine SpaceCab™ Komatsu

La cabine est certifiée ROPS et dotée d'une structure tubulaire à haute résistance, capable d'absorber les plus gros impacts, notamment lors du retournement de la machine. La ceinture de sécurité maintient l'opérateur dans la zone de sécurité de la cabine en cas de retournement de la machine. En option, la pelle peut être équipée d'un système de protection contre les chutes d'objets (Falling Object Protective System – FOPS) avec protection frontale ouvrable.

## Sécurité d'entretien

Une protection thermique entoure les zones les plus chaudes du moteur, la courroie et les poulies du ventilateur sont protégées, une séparation pompe/moteur empêche la projection d'huile hydraulique sur le moteur et les mains courantes sont exceptionnellement robustes: Komatsu reste fidèle à la tradition et assure un niveau de sécurité maximal pour accélérer et faciliter l'entretien.

## Qualité des composants Komatsu

### La qualité Komatsu

Optimisé par les dernières techniques informatiques et un cycle de test exhaustif, le savoir-faire mondial de Komatsu produit des engins conformes à vos plus hautes exigences. Tous les principaux composants de la PC360LC/NLC-11 ont été conçus et fabriqués directement par Komatsu et les fonctions essentielles de l'engin sont en parfaite harmonie, pour une fiabilité et des performances d'excavation extrêmes.

### Conception robuste

La résistance et la durabilité maximales – avec une sécurité et un service à la clientèle de première classe – sont les clés de voûte de la philosophie Komatsu. Ainsi, diverses pièces moulées sont intégrées à des endroits-clés de la structure de l'engin afin d'assurer une bonne répartition des charges. Des renforts en acier haute résistance sont intégrés dans la face basse intérieure du balancier pour protéger la structure contre les impacts.

### Réseau étendu de distribution

Le vaste réseau de distribution de Komatsu est à pied d'œuvre afin de maintenir votre parc au mieux de sa forme. Des formules d'entretien personnalisées, avec une livraison expresse de pièces détachées, sont également disponibles pour des performances toujours optimales.



*Un train de chaînes conçu de manière durable et fiable pour une protection maximale*



*Pied de flèche en acier moulé et plaques de dessous de flèche d'une seule pièce*

# Maintenance aisée



## Points d'entretien centralisés

Komatsu a conçu la PC360LC/NLC-11 avec des points d'entretien placés dans des endroits facilement accessibles afin de faciliter les entretiens et inspections nécessaires et de les rendre plus rapides.

## Komatsu CARE™

Komatsu CARE™ est un programme de maintenance inclus dans votre nouvel engin Komatsu. Il couvre l'entretien périodique réalisé par des techniciens formés par Komatsu, avec des pièces Komatsu d'origine. Selon le moteur de votre machine, ce programme prévoit également sous certaines conditions la couverture étendue du filtre à particules diesel Komatsu (KDPF) ou du catalyseur d'oxydation diesel Komatsu (KDOC), ainsi que de la réduction catalytique sélective (SCR). Contactez votre distributeur local Komatsu pour les termes et les conditions.



## Filtre à huile longue durée

Le filtre à huile hydraulique Komatsu d'origine utilise un matériau de filtrage hautes performances pour de longs intervalles de remplacement, ce qui permet de réduire sensiblement les coûts de maintenance.

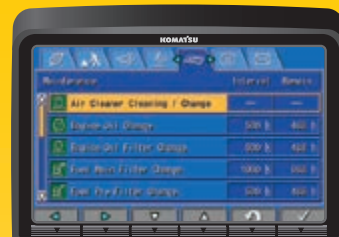


## Réservoir AdBlue®

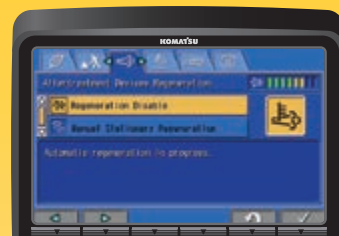
Pour faciliter l'accès au réservoir d'AdBlue®, celui-ci est installé sur l'escalier avant.

## Les programmes de garantie de Komatsu

Lorsque vous achetez un matériel Komatsu, vous obtenez l'accès à une vaste gamme de programmes et services conçus pour vous aider à obtenir le meilleur rendement de votre investissement. Le programme de garantie flexible de Komatsu (Komatsu Flexible Warranty Programme, KFWP) offre par exemple une gamme d'options de garantie étendue sur la machine et ses composants. Ces options peuvent être choisies pour répondre à vos besoins individuels et à vos activités. Ce programme est conçu pour contribuer à réduire les coûts d'exploitation des utilisateurs de machines Komatsu.



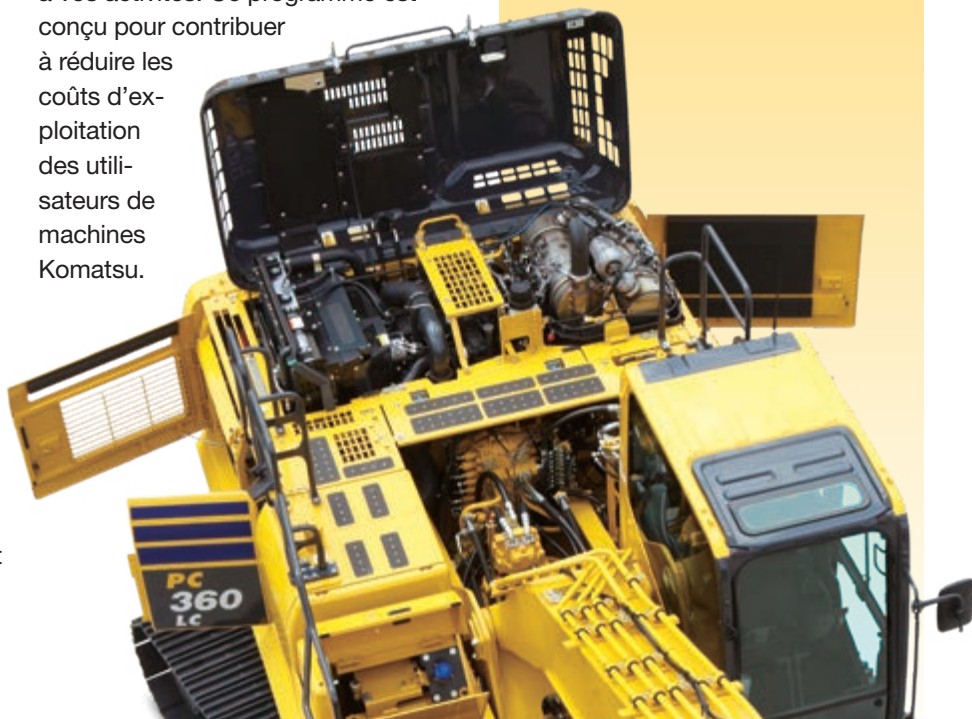
Écran de base de maintenance



Écran de régénération du système de traitement des gaz d'échappement pour le filtre à particules diesel Komatsu



Niveau du liquide AdBlue® et assistance au remplissage



# KOMTRAX

## Une solution pour une productivité supérieure

KOMTRAX utilise la dernière technologie de contrôle sans fil. Compatible avec des ordinateurs personnels, smartphones ou tablettes, il fournit des données pertinentes et rentables sur un parc et les équipements, ainsi qu'une mine d'informations pour optimiser leurs performances. En créant un réseau de support étroitement intégré, il permet une maintenance proactive et préventive, pour une gestion plus efficace des activités.



## Connaissances

Vous obtenez des réponses rapides à vos questions essentielles et critiques sur vos engins – ce qu'ils font, quand ils l'ont fait, où ils se situent, comment ils peuvent être utilisés plus efficacement et quand un entretien s'impose. Les données relatives aux performances sont transmises par technologie de communication sans fil (satellite, GPRS ou 3G selon le modèle), de l'engin vers l'ordinateur et le distributeur Komatsu local – qui sera rapidement disponible pour une analyse et un feed-back d'expert.

## Une multitude de possibilités

Les informations détaillées que KOMTRAX permet de consulter 24 heures sur 24 et 7 jours sur 7 donnent une multitude de possibilités pour prendre de meilleures décisions quotidiennes, voire stratégiques à long terme – sans frais supplémentaires. Il permet d'anticiper les problèmes, personnaliser les programmes d'entretiens, réduire les temps d'arrêt et maintenir les engins là où ils doivent être: au travail, sur le chantier.

## Commodité

KOMTRAX aide à gérer confortablement un parc d'engins sur le Web, où que vous soyez. Les données sont analysées et organisées avec pertinence, pour une visualisation aisée et intuitive sur des cartes, listes, graphiques et diagrammes. Ainsi, on peut anticiper un entretien éventuel, un besoin de pièces, ou remédier à un problème avant l'arrivée de techniciens Komatsu sur site.



# Spécifications

## MOTEUR

Modèle	Komatsu SAA6D114E-6
Type	Injection directe «Common Rail», refroidi à eau, 4 temps, à turbocompresseur, refroidi
Puissance du moteur	
régime	1.950 t/mn
ISO 14396	202 kW / 275 ch
ISO 9249 (puissance moteur nette)	192 kW / 261 ch
Nombre de cylindres	6
Alésage × course	114 × 144,5 mm
Cylindrée	8,85 l
Filtre à air	À double élément avec indicateur de colmatage et auto-évacuateur de poussière
Refroidissement	Ventilateur de type aspiration avec protection radiateur

## SYSTÈME HYDRAULIQUE

Type	HydrauMind. Système à centre fermé à détection de charge et à valves de compensation de pression
Distributeurs additionnels	2 circuits additionnels et à contrôle proportionnel en option
Pompe principale	2 pompes à débit variable alimentant la flèche, le balancier, le godet et les circuits de rotation et de translation
Débit max. de la pompe	2 × 267,5 l/min
Tarage des soupapes de sécurité	
Circuit équipements	390 kg/cm <sup>2</sup>
Translation	390 kg/cm <sup>2</sup>
Rotation	285 kg/cm <sup>2</sup>
Circuit de pilotage	33 kg/cm <sup>2</sup>

## CAPACITÉS DE REMPLISSAGE

Réservoir de carburant	605 l
Radiateur	37,0 l
Huile moteur	38,5 l
Système de rotation	14,0 l
Réservoir hydraulique	188 l
Réductions finales (chaque côté)	9,0 l
Réservoir AdBlue®	39,0 l

## POIDS OPÉRATIONNEL (CA.)

	PC360LC-11		PC360NLC-11	
	Poids opérationnel	Pression au sol	Poids opérationnel	Pression au sol
Patins triple arête				
600 mm	35.900 kg	0,68 kg/cm <sup>2</sup>	35.800 kg	0,68 kg/cm <sup>2</sup>
700 mm	36.280 kg	0,59 kg/cm <sup>2</sup>	36.180 kg	0,59 kg/cm <sup>2</sup>
800 mm	36.660 kg	0,52 kg/cm <sup>2</sup>	36.560 kg	0,52 kg/cm <sup>2</sup>
850 mm	36.850 kg	0,49 kg/cm <sup>2</sup>	-	-

Poids opérationnel incluant équipements de travail spécifiés, avec balancier de 3,2 m, godet de 1.700 kg, opérateur, lubrifiants, liquide de refroidissement, réservoir de carburant plein et équipements de série compris.

## SYSTÈME DE ROTATION

Type	Moteur à piston axial avec double réduction planétaire
Verrouillage de la rotation	Frein à disques hydraulique actionné électriquement dans le moteur de rotation
Vitesse de rotation	0 - 9,5 t/mn
Couple de rotation	103 kNm

## TRANSMISSION ET FREINAGE

Commande de direction	2 leviers avec pédales donnant un contrôle indépendant total sur chaque chaîne
Transmission	Hydrostatique
Translation	Sélection automatique 3 vitesses
Rampe max.	70%, 35°
Vitesses max.	
Lo / Mi / Hi	3,2 / 4,5 / 5,5 km/h
Puissance de traction max.	29.570 kg
Système de freinage	Disques à commandes hydrauliques dans chaque moteur de translation

## TRAIN DE CHAÎNES

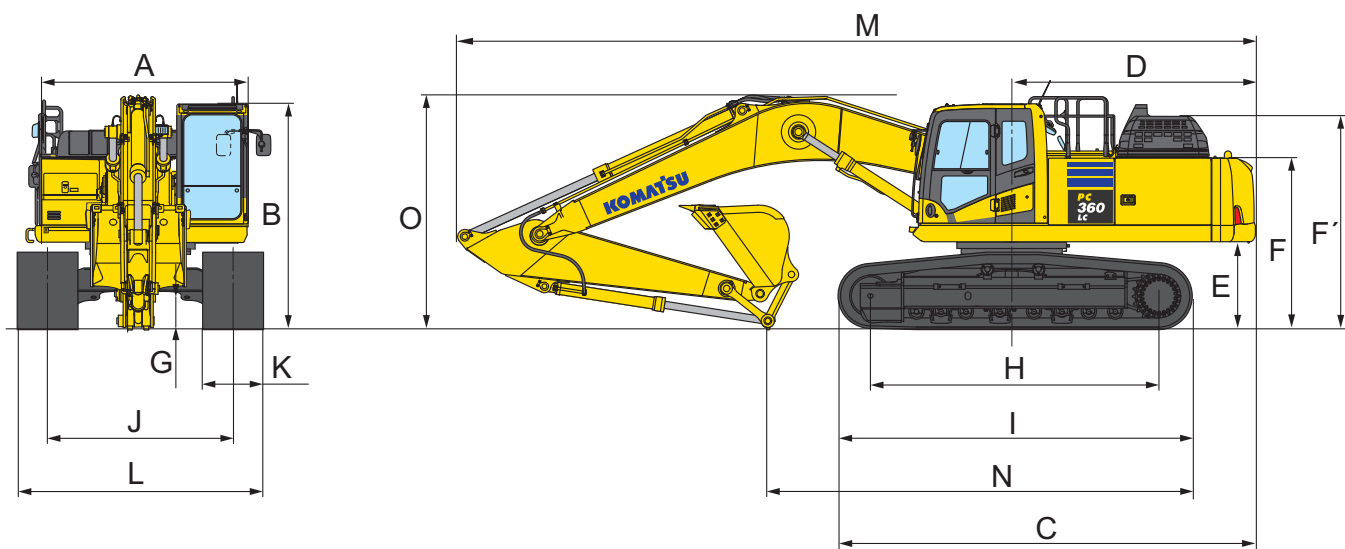
Construction	Châssis central en X avec trains de chenilles à caissons
Chaînes	
Type	Étanche
Patins (chaque côté)	48
Tension	À ressort et hydraulique
Galets	
Galets de roulement (chaque côté)	8
Galets porteurs (chaque côté)	2

## ENVIRONNEMENT

Émissions moteur	Conforme aux normes EU Stage IV
Niveaux de bruit	
LwA bruit extérieur	104 dB(A) (2000/14/EC Stage II)
LpA bruit intérieur	71 dB(A) (ISO 6396 test dynamique)
Niveaux de vibration (EN 12096:1997)	
Main/bras	≤ 2,5 m/s <sup>2</sup> (incertitude de mesure K = 0,37 m/s <sup>2</sup> )
Corps	≤ 0,5 m/s <sup>2</sup> (incertitude de mesure K = 0,17 m/s <sup>2</sup> )
Contient des gaz à effet de serre fluorés HFC-134a (PRG 1430). Quantité de gaz 0,8 kg, équivalent de CO <sub>2</sub> 1,14 t	

# Dimensions et performances

DIMENSIONS	PC360LC-11	PC360NLC-11
A Largeur hors-tout (structure supérieure)	2.995 mm	2.995 mm
B Hauteur hors-tout (sommet de la cabine)	3.160 mm	3.160 mm
C Longueur hors-tout (corps de la machine)	5.880 mm	5.880 mm
D Longueur arrière	3.405 mm	3.405 mm
Rayon de rotation arrière	3.445 mm	3.445 mm
E Garde au sol (contrepoids)	1.185 mm	1.185 mm
F Hauteur du corps de la machine	2.350 mm	2.350 mm
F' Hauteur du corps de la machine (au dessus du capot moteur)	2.920 mm	2.920 mm
G Garde au sol	498 mm	498 mm
H Longueur de chaîne au contact au sol	4.030 mm	4.030 mm
I Longueur de chaîne	4.955 mm	4.955 mm
J Voie des chaînes	2.590 mm	2.390 mm
K Largeur d'un patin	600, 700, 800, 850 mm	600, 700, 800 mm
L Larg. du châssis hors-tout avec patins de 600 mm	3.190 mm	2.990 mm
Larg. du châssis hors-tout avec patins de 700 mm	3.290 mm	3.090 mm
Larg. du châssis hors-tout avec patins de 800 mm	3.390 mm	3.190 mm
Larg. du châssis hors-tout avec patins de 850 mm	3.440 mm	-



DIMENSIONS POUR LE TRANSPORT	FLÈCHE MONOBLOC			
Longueur balancier	2,2 m	2,6 m	3,2 m	4,0 m
M Longueur pour transport	11.290 mm	11.180 mm	11.145 mm	11.170 mm
N Longueur sur sol (transport)	7.155 mm	6.760 mm	5.935 mm	5.475 mm
O Hauteur hors-tout (sommet de la flèche)	3.400 mm	3.410 mm	3.285 mm	3.760 mm

# Dimensions et performances

## PC360LC-11 / MAX. CAPACITÉ ET POIDS DE GODET

Longueur balancier	FLÈCHE MONOBLOC							
	2,2 m		2,6 m		3,2 m		4,0 m	
Poids du matériau jusqu'à 1,2 t/m <sup>3</sup>	2,66 m <sup>3</sup>	1.650 kg	2,66 m <sup>3</sup>	1.650 kg	2,66 m <sup>3</sup>	1.650 kg	2,02 m <sup>3</sup>	1.400 kg
Poids du matériau jusqu'à 1,5 t/m <sup>3</sup>	2,66 m <sup>3</sup>	1.650 kg	2,55 m <sup>3</sup>	1.625 kg	2,29 m <sup>3</sup>	1.500 kg	1,87 m <sup>3</sup>	1.350 kg
Poids du matériau jusqu'à 1,8 t/m <sup>3</sup>	2,36 m <sup>3</sup>	1.525 kg	2,21 m <sup>3</sup>	1.475 kg	1,90 m <sup>3</sup>	1.375 kg	1,13 m <sup>3</sup>	1.000 kg

## PC360NLC-11 / MAX. CAPACITÉ ET POIDS DE GODET

Longueur balancier	FLÈCHE MONOBLOC							
	2,2 m		2,6 m		3,2 m		4,0 m	
Poids du matériau jusqu'à 1,2 t/m <sup>3</sup>	2,66 m <sup>3</sup>	1.650 kg	2,66 m <sup>3</sup>	1.650 kg	2,47 m <sup>3</sup>	1.575 kg	2,02 m <sup>3</sup>	1.400 kg
Poids du matériau jusqu'à 1,5 t/m <sup>3</sup>	2,50 m <sup>3</sup>	1.600 kg	2,32 m <sup>3</sup>	1.525 kg	2,08 m <sup>3</sup>	1.425 kg	1,82 m <sup>3</sup>	1.300 kg
Poids du matériau jusqu'à 1,8 t/m <sup>3</sup>	2,16 m <sup>3</sup>	1.450 kg	2,00 m <sup>3</sup>	1.375 kg	1,80 m <sup>3</sup>	1.300 kg	1,13 m <sup>3</sup>	1.000 kg

Capacité et poids max. conformément à ISO 10567:2007

Consulter votre revendeur Komatsu pour la bonne sélection de godets et d'accessoires en fonction de votre application.

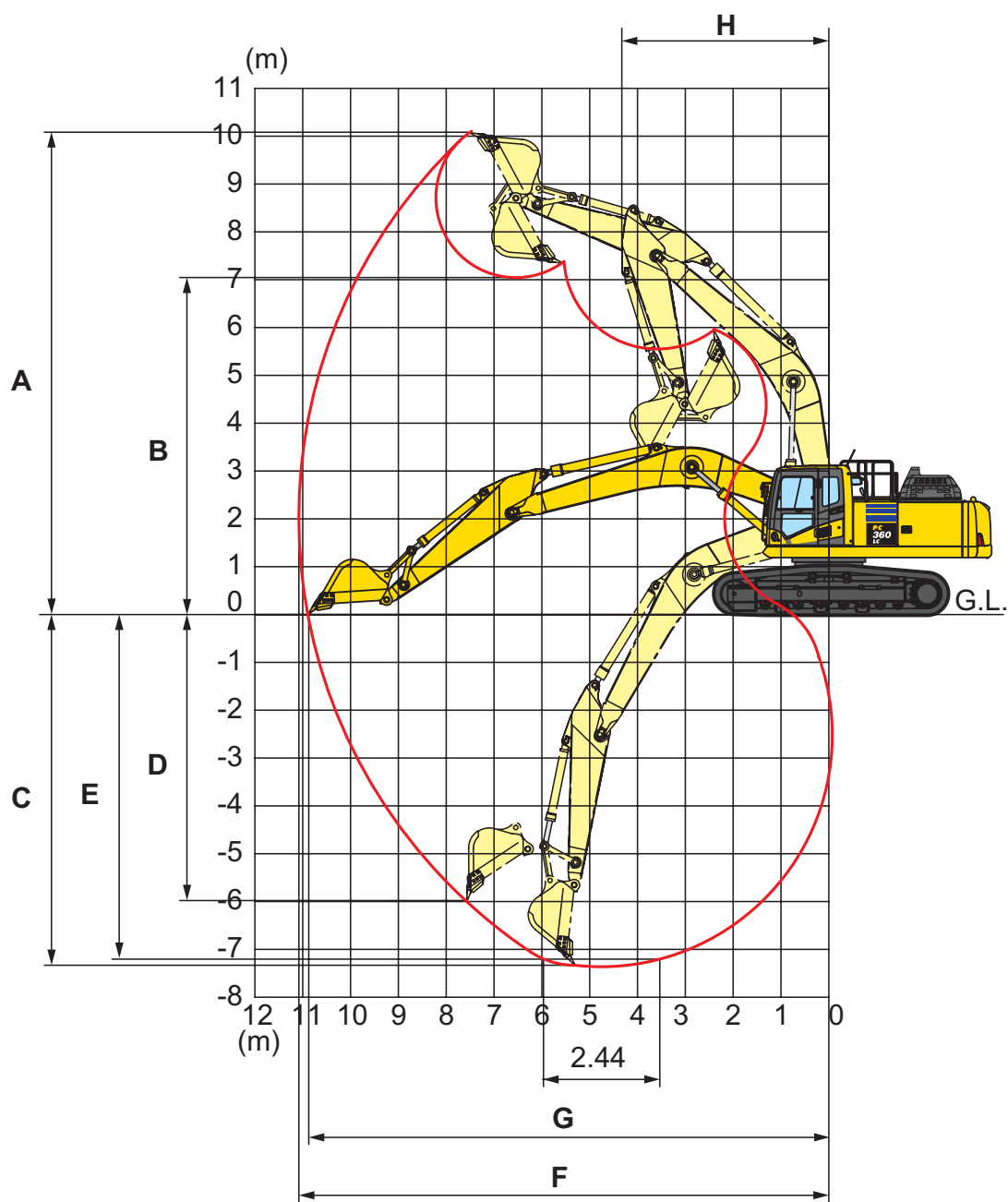
## FORCE AU GODET ET AU BALANCIER

Longueur balancier	2,2 m	2,6 m	3,2 m	4,0 m
Effort au godet	24.700 kg	24.700 kg	21.600 kg	21.600 kg
Effort au godet à la puissance max.	26.400 kg	26.400 kg	23.200 kg	23.100 kg
Effort au balancier	22.400 kg	19.100 kg	16.300 kg	13.700 kg
Effort au balancier à la puissance max.	24.000 kg	20.500 kg	17.400 kg	14.700 kg



## Rayon d'action

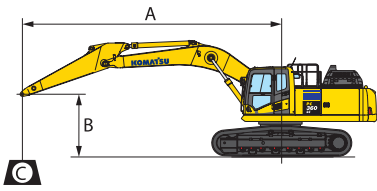
## Flèche monobloc



LONGUEUR BALANCIER	2,2 m	2,6 m	3,2 m	4,0 m
A Hauteur maximale d'excavation	9.580 mm	9.965 mm	10.210 mm	10.550 mm
B Hauteur maximale de déversement	6.595 mm	6.895 mm	7.110 mm	7.490 mm
C Profondeur maximale d'excavation	6.355 mm	6.705 mm	7.380 mm	8.180 mm
D Profondeur maximale d'excavation en paroi verticale	5.120 mm	5.880 mm	6.480 mm	7.280 mm
E Profondeur max. d'excavation sur une longueur de 2,44 m	6.130 mm	6.520 mm	7.180 mm	8.045 mm
F Portée maximale d'excavation	10.155 mm	10.550 mm	11.100 mm	11.900 mm
G Portée max. d'excavation au niveau du sol	9.950 mm	10.355 mm	10.920 mm	11.730 mm
H Rayon de rotation minimal	4.390 mm	4.400 mm	4.310 mm	4.320 mm

# Capacité de levage

## PC360LC-11 FLÈCHE MONOBLOC



- A – Portée du centre de rotation
- B – Hauteur au crochet du godet
- C – Capacité de levage

- Rendement vers l'avant
- Rendement sur le côté
- Rendement à portée maximale

Poids:

Avec balanciers de 2,2 et 2,6 m: Timonerie de godet et vérin de godet: 470 kg

Avec balanciers de 3,2 et 4,0 m: Timonerie de godet et vérin de godet: 435 kg

Avec des patins de 700 mm

Longueur balancier	A				9,0 m		7,5 m		6,0 m		4,5 m		3,0 m		1,5 m	
	B															

	6,0 m	kg	*5.470	5.440	*7.220	5.870	*7.960	7.850								
	4,5 m	kg	*5.490	4.930	*7.870	5.770	*8.560	7.610								
	3,0 m	kg	*5.660	4.650	*8.250	5.610	*9.340	7.300	*11.130	10.030	*14.560	*14.560				
	1,5 m	kg	*5.970	4.540	8.200	5.440	*10.080	7.000	*12.480	9.470	*17.080	14.080				
	0,0 m	kg	*6.490	4.590	8.040	5.300	10.390	6.750	*13.330	9.060	*18.230	13.430	*8.100	*8.100		
	- 1,5 m	kg	7.320	4.830	7.960	5.230	10.220	6.600	*13.500	8.830	*18.100	13.180	*12.160	*12.160	*8.170	*8.170
	- 3,0 m	kg	*7.960	5.330			*10.130	6.560	*12.870	8.780	*16.900	13.190	*17.440	*17.440	*12.690	*12.690
	- 4,5 m	kg	*7.780	6.350			*8.470	6.690	*11.210	8.900	*14.530	13.400	*19.380	*19.380	*18.050	*18.050
	- 6,0 m	kg	*6.950	*6.950					*7.520	*7.520	*10.320	*10.320	*13.110	*13.110		

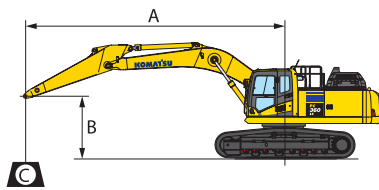
	6,0 m	kg	*6.960	6.240			*8.760	7.640							
	4,5 m	kg	*7.030	5.570	*7.650	5.640	*9.270	7.440	*10.700	10.320					
	3,0 m	kg	*7.310	5.220	8.280	5.530	*9.950	7.180	*12.060	9.800	*16.280	14.670			
	1,5 m	kg	7.660	5.090	8.150	5.410	*10.530	6.930	*13.170	9.330	*18.170	13.790			
	0,0 m	kg	7.830	5.180	8.050	5.320	10.370	6.740	*13.660	9.040	*18.460	13.420			
	- 1,5 m	kg	8.390	5.520			10.280	6.660	*13.400	8.920	*17.600	13.360	*13.300	*13.300	
	- 3,0 m	kg	*8.630	6.270			*9.470	6.710	*12.240	8.950	*15.750	13.480	*20.330	*20.330	
	- 4,5 m	kg	*8.140	7.920					*9.690	9.160	*12.560	*12.560	*15.600	*15.600	
	- 6,0 m	kg													

	6,0 m	kg	*9.390	6.960			*9.500	7.590	*10.450	*10.450				
	4,5 m	kg	9.140	6.140			*9.880	7.420	*11.530	10.220	*14.810	*14.810		
	3,0 m	kg	8.560	5.730			*10.440	7.190	*12.760	9.730	*17.560	14.340		
	1,5 m	kg	8.400	5.600			10.610	6.980	*13.640	9.330				
	0,0 m	kg	8.630	5.730			10.460	6.840	*13.820	9.110	*18.210	13.520		
	- 1,5 m	kg	*9.240	6.170			*10.390	6.810	*13.200	9.060	*16.870	13.570	*12.670	*12.670
	- 3,0 m	kg	*8.940	7.180					*11.560	9.160	*14.570	13.750	*17.260	*17.260
	- 4,5 m	kg	*7.850	*7.850							*10.630	*10.630		
	- 6,0 m	kg												

	6,0 m	kg	*9.870	7.590					*10.830	10.510				
	4,5 m	kg	*9.720	6.590			*10.110	7.340	*11.850	10.090	*15.470	15.190		
	3,0 m	kg	9.160	6.100			*10.590	7.120	*12.990	9.600				
	1,5 m	kg	8.970	5.950			10.560	6.930	*13.720	9.230				
	0,0 m	kg	9.250	6.100			10.430	6.810	*13.710	9.050	*17.640	13.470		
	- 1,5 m	kg	*9.740	6.640			*10.070	6.820	*12.880	9.040	*16.140	13.560		
	- 3,0 m	kg	*9.380	7.910					*10.940	9.190	*13.650	*13.650	*15.120	*15.120
	- 4,5 m	kg	*7.880	*7.880							*9.210	*9.210		
	- 6,0 m	kg												

\* La charge est limitée par la capacité hydraulique plutôt que par le basculement. Les rendements se basent sur la norme SAE N° J1097. Les charges indiquées ne dépassent pas 87% de la capacité hydraulique de levage ou 75% de la charge de basculement. La capacité de levage spécifiée est basée sur un levage sans accessoire. Si un équipement supplémentaire est installé sur le balancier, il convient de soustraire le poids de cet équipement aux valeurs mentionnées.

PC360NLC-11 FLÈCHE MONOBLOC



- A – Portée du centre de rotation
- B – Hauteur au crochet du godet
- C – Capacité de levage

- Rendement vers l'avant
- Rendement sur le côté
- Rendement à portée maximale

Poids:

Avec balanciers de 2,2 et 2,6 m: Timonerie de godet et vérin de godet: 470 kg

Avec balanciers de 3,2 et 4,0 m: Timonerie de godet et vérin de godet: 435 kg

Avec des patins de 600 mm

Longueur balancier	A		⊙		9,0 m		7,5 m		6,0 m		4,5 m		3,0 m		1,5 m	
	B															

	6,0 m	kg	*5.470	5.000	*7.220	5.400	*7.960	7.240								
	4,5 m	kg	*5.490	4.530	*7.870	5.300	*8.560	7.010								
	3,0 m	kg	*5.660	4.260	*8.250	5.150	*9.340	6.700	*11.130	9.180	*14.560	13.810				
	1,5 m	kg	*5.970	4.160	8.080	4.980	*10.080	6.400	*12.480	8.630	*17.080	12.710				
	0,0 m	kg	*6.490	4.200	7.930	4.840	10.240	6.160	*13.330	8.230	*18.230	12.080	*8.100	*8.100		
	- 1,5 m	kg	7.210	4.410	7.850	4.770	10.070	6.010	*13.500	8.010	*18.100	11.830	*12.160	*12.160	*8.170	*8.170
	- 3,0 m	kg	*7.960	4.870			10.040	5.980	*12.870	7.960	*16.900	11.840	*17.440	*17.440	*12.690	*12.690
	- 4,5 m	kg	*7.780	5.800			*8.470	6.100	*11.210	8.070	*14.530	12.040	*19.380	*19.380	*18.050	*18.050
	- 6,0 m	kg	*6.950	*6.950					*7.520	*7.520	*10.320	*10.320	*13.110	*13.110		

	6,0 m	kg	*6.960	5.740			*8.760	7.030								
	4,5 m	kg	*7.030	5.110	*7.650	5.180	*9.270	6.840	*10.700	9.470						
	3,0 m	kg	*7.310	4.780	8.170	5.070	*9.950	6.580	*12.060	8.950	*16.280	13.280				
	1,5 m	kg	7.550	4.660	8.030	4.950	10.430	6.330	*13.170	8.500	*18.170	12.430				
	0,0 m	kg	7.720	4.740	7.940	4.860	10.220	6.150	*13.660	8.210	*18.460	12.070				
	- 1,5 m	kg	8.270	5.040			10.130	6.070	*13.400	8.090	*17.600	12.010	*13.300	*13.300		
	- 3,0 m	kg	*8.630	5.720			*9.470	6.120	*12.240	8.130	*15.750	12.120	*20.330	*20.330		
	- 4,5 m	kg	*8.140	7.230					*9.690	8.340	*12.560	12.420	*15.600	*15.600		
	- 6,0 m	kg														

	6,0 m	kg	*9.390	6.410			*9.500	6.980	*10.450	9.780						
	4,5 m	kg	9.010	5.640			*9.880	6.820	*11.530	9.370	*14.810	14.090				
	3,0 m	kg	8.440	5.260			*10.440	6.600	*12.760	8.890	*17.560	12.960				
	1,5 m	kg	8.280	5.130			10.470	6.390	*13.640	8.500						
	0,0 m	kg	8.510	5.240			10.310	6.250	*13.820	8.290	*18.210	12.180				
	- 1,5 m	kg	9.230	5.650			10.280	6.220	*13.200	8.240	*16.870	12.220	*12.670	*12.670		
	- 3,0 m	kg	*8.940	6.560					*11.560	8.330	*14.570	12.400	*17.260	*17.260		
	- 4,5 m	kg	*7.850	*7.850							*10.630	*10.630				
	- 6,0 m	kg														

	6,0 m	kg	*9.870	6.980					*10.830	9.650						
	4,5 m	kg	*9.720	6.050			*10.110	6.740	*11.850	9.240	*15.470	13.790				
	3,0 m	kg	9.030	5.600			*10.590	6.530	*12.990	8.770						
	1,5 m	kg	8.840	5.450			10.410	6.340	*13.720	8.410						
	0,0 m	kg	9.120	5.580			10.280	6.220	*13.710	8.230	*17.640	12.120				
	- 1,5 m	kg	*9.740	6.070			*10.070	6.230	*12.880	8.220	*16.140	12.210				
	- 3,0 m	kg	*9.380	7.220					*10.940	8.360	*13.650	12.430	*15.120	*15.120		
	- 4,5 m	kg	*7.880	*7.880							*9.210	*9.210				
	- 6,0 m	kg														

\* La charge est limitée par la capacité hydraulique plutôt que par le basculement. Les rendements se basent sur la norme SAE N° J1097. Les charges indiquées ne dépassent pas 87% de la capacité hydraulique de levage ou 75% de la charge de basculement. La capacité de levage spécifiée est basée sur un levage sans accessoire. Si un équipement supplémentaire est installé sur le balancier, il convient de soustraire le poids de cet équipement aux valeurs mentionnées.

# Équipements standards et optionnels

## MOTEUR

Moteur diesel Komatsu SAA6D114E-6, turbocompressé, injection directe à rampe commune haute pression	●
Conforme à la norme EU Stage IV	●
Ventilateur de type aspiration avec protection radiateur	●
Système automatique de préchauffage moteur	●
Système de prévention de surchauffe moteur	●
Commande régime moteur	●
Fonction auto-décélération	●
Arrêt automatique réglable en cas de ralenti prolongé	●
Arrêt moteur par clé	●
Démarrage moteur pouvant être sécurisé par mot de passe	●
Alternateur 24 V / 90 A	●
Démarrateur 24 V / 11 kW	●
Batteries 2 × 12 V / 180 Ah	●

## SYSTÈME HYDRAULIQUE

Système hydraulique HydrauMind à centre fermé à détection de charge (E-CLSS)	●
Système de commande mutuelle de pompe et de moteur	●
Système de sélection de 6 modes de travail; Mode puissance, mode économique, mode marteau, modes accessoire puissance et accessoires économique et mode levage	●
Fonction PowerMax	●
Leviers PPC réglables pour la commande du balancier, de la flèche, du godet et de la rotation, avec curseur proportionnel pour la commande des outils et 3 boutons auxiliaires	●
Deux modes pour la flèche	●
Préparation pour attache rapide hydraulique	●
Lignes hydrauliques supplémentaires	○

## CHÂSSIS

Protections galets	●
Protection sous-châssis	●
Patins triple arête de 600, 700, 800, 850 mm	○
Protection train de chaîne pleine longueur	○

## ÉQUIPEMENT DE TRAVAIL

Flèche monobloc	●
Balanciers de 2,2 m; 2,6 m; 3,2 m; 4,0 m	○
Godets Komatsu	○
Brise-roche hydrauliques Komatsu	○

## CABINE

SpaceCab™ à sécurité renforcée; cabine hautement pressurisée montée sur amortisseurs flottants avec vitres de sécurité teintées, hayon de toit, pare-brise avant amovible avec verrouillage, glace inférieure amovible, essuie-glace avant à balayage intermittent, pare-soleil à enroulement, allume-cigare, cendrier, rangements, tapis de sol	●
Siège chauffant à haut dossier et suspension pneumatique avec support lombaire, accoudoirs réglables en hauteur montés sur console et ceinture de sécurité avec enrouleur	●
Climatisation automatique	●
Alimentations 12/24 volts	●
Porte gobelets et porte revues	●
Caisson chaud et froid	●
Radio	●
Entrée auxiliaire (fiche MP3)	●
Essuie-glace inférieur	○
Pare-pluie (pas avec OPG)	○

## SERVICE ET ENTRETIEN

Désaération automatique du circuit carburant	●
Filter à air à double élément avec auto-évacuateur de particules et indicateur de colmatage	●
KOMTRAX – Système de suivi à distance Komatsu (3G)	●
Komatsu CARE™ – Le pack d'entretien complet de votre machine Komatsu	●
Moniteur couleur compatible vidéo multi-fonctions avec système de contrôle de gestion de l'équipement (Equipment Management and Monitoring System, EMMS) et guidage pour une meilleure efficacité	●
Boîte à outils	●
Points de service	○
Graissage centralisé automatique	○

## TRANSMISSION ET FREINAGE

Translation hydrostatique, 3 vitesses avec changement de vitesse automatique et réductions finales de type planétaire, freins hydrauliques de stationnement et de translation	●
Leviers de commande type PPC et pédales pour translation et direction	●

## ÉQUIPEMENT DE SÉCURITÉ

Système de caméra vue arrière	●
Avertisseur sonore électrique	●
Avertisseur de surcharge	●
Alarme sonore de déplacement	●
Clapets de sécurité sur vérins de flèche	●
Larges rampes d'accès et rétroviseurs	●
Coupe-circuit général	●
Cabine ROPS conformément à ISO 12117-2:2008	●
Commutateur d'arrêt d'urgence du moteur	●
Ceinture de sécurité avec voyant	●
Système de détection du point mort	●
Clapet de sécurité sur vérin de balancier	●
Protection frontale OPG Niveau II (FOPS), à charnière	○
Protection OPG niveau II sur le dessus (FOPS)	○
Caméra additionnelle, installée côté droit	○

## SYSTÈME D'ÉCLAIRAGE

Phares de travail: 2 sur tourelle, 1 (gauche) sur flèche	●
Phares de travail supplémentaires: 4 sur toit de cabine (avant), 1 sur toit de cabine (arrière), 1 sur flèche (droite), 1 sur contrepoids (arrière), gyrophare	○
Phares de travail (LED): 2 sur tourelle (halogènes), 2 sur flèche (LED, gauche et droite), 2 sur vérins de flèche (LED), 4 sur toit de cabine (LED, avant), 1 sur toit de cabine (halogène, arrière), 2 sur contrepoids (halogènes, arrière), 1 sur le côté droit de la machine (halogène), gyrophare	○

## AUTRES ÉQUIPEMENTS

Contrepoids standard	●
Points de graissage regroupés pour couronne d'orientation	●
Pompe électrique de remplissage carburant à coupure automatique	●
Huile biodégradable pour installation hydraulique	○
Couleur client	○

Autres équipements sur demande

- équipements standards
- équipements optionnels

Votre partenaire Komatsu:

# KOMATSU

**Komatsu Europe International N.V.**  
 Mechelsesteenweg 586  
 B-1800 VILVOORDE (BELGIUM)  
 Tel. +32-2-255 24 11  
 Fax +32-2-252 19 81  
[www.komatsu.eu](http://www.komatsu.eu)

UFRSS17603 11/2017

**KOMATSU** is a trademark of Komatsu Ltd. Japan.